

Журнал «Вестник А.Р.А.» 1/96 является первым опытом в России с целью публикаций различных аудио-конструкций, обмена опытом и информацией.

Первый выпуск «Вестника А.Р.А.» не является коммерческим. Все средства от его распространения будут затрачены на организацию клубной работы Ассоциации Российских Аудиофилов.

Лишь после нахождения средств на периодическое издание будет объявлено о подписке.

«Вестник А.Р.А.» заинтересован в активном отклике читателей, чтобы иметь представление о читательской аудитории.

Все материалы, присланные в журнал, являются безгонорарными, за исключением специально заказанных на определенную тему.

При перепечатке материалов из «Вестника» просьба дать ссылку на источник.

Корреспонденцию направлять по адресу:

191186 Санкт-Петербург, ГСП АО «Элби» для ООО «SPb Sound»

Прямая связь по телефону:

(812)101-47-69, Белканов

Александр

Оглавление

Однотактный усилитель мощности на 300В, Joe Roberts	2
Даешь Ongaku! Hiroyasu Kondo	12
Сиди себе, регулируй... L-аттенюа-тор, А. Белканов	16
Контактно-резисторный коммутатор входов, Д. Андронников	20
Выбор трансформатора питания, М. La Fevre	23
Дело – дрянй! А. Белканов	26
Трансформаторы в однотактных усилителях, Tom Hodgson	28
Рупор читателя, А. Белканов	32
Tubosaur Rex, J. C. Mot'son	33
Hobby, А. Белканов	38
Life in aVacuum, 6С33С, 6Н23П-ЕВ .	39
Новости из мира audio	19,22,42
Классические схемы, Усилитель мощности Radford MA15, STA15	43
Объявления на заборе	44
Идеи мистера Fix'a	45
Пятый угол редактора	45
С Новым годом, мужики!	46

Вот он и родился. Теперь можно с гордостью заявить, что и у российских самодельщиков (и не самодельщиков, а просто любителей музыки) появился журнал с интересными конструкциями, опытом и понятной теорией, как работает то или иное звено.

Поначалу был сущий кошмар. Понятно было лишь одно – журнал нужен, причем в форме, близкой американским Glass Audio и Sound Practices. Японские издания, увы, пока не достижимы ни по уровню идей, ни по качеству статей, не говоря уже о полиграфическом качестве. Британцы, французы, итальянцы, немцы имеют свои журналы, но нас они не устраивали либо концепцией, либо откровенной вторичностью информации. Что это так, мы окончательно убедились, когда в американских изданиях стали попадаться статьи итальянцев, шведов, немцев. Значит, у себя дома они не имели должного приема, их попросту не печатали. Наконец, мы договорились о концепции своего издания: направленность информации, уровне (в плане инженерном), формате книжки, оформлении и прочем. Но чем заполнять первый выпуск? Ведь интересного много, и поделиться есть чем. Решили показать уровень статей из самых авторитетных GA и SP, а также разбавить своими. Номер получился вовсе без акустических конструкций, не беда, и до них очередь дойдет. Пока плохо с лабораторией, где мы могли бы проводить проверку идей, схемных решений и делать фото со всего этого. Плохо с хорошим компьютером и сканером. Статьи сначала писались или переводились вручную, затем переписывались набело, чтобы после отдать в набор. Сизифов труд. И как принято в России – все намеченные сроки нарушились, выпуск откладывался на конец века.

Но хуже всего нам без Вашей помощи, советов (как же без них в нашей стране?), грамотных статей, серьезной критики. Все это мы надеемся сполна получить и вытерпеть после выхода номера.

Заявляем честно, что не собираемся конкурировать с официальными изданиями по Audio. В журнале не будет обязательного джентльменского набора сравнений одного посредственного изделия с другим еще более средненьким. Мы хотим показать, что в России огромное количество людей, любящих не дорогое Audio из магазина, но своими руками делающих звук и понимающих в этом толк.

Признаемся, что не станем словоблудить с объяснениями, что такое High End, и рассуждать о путях его, ведущих в никуда, где цена аппарата есть безусловное мерило его качества. То, что сделал своими руками, помог звуку вырваться на свободу, то невозможно с ходу оценить в USD.

Должны сразу и твердо огорчить любителей магнитной (особенно кассетной) записи – нам это неинтересно. Музыка нужно слушать, а не манипулировать кнопками и ручками на деке. Записывать ее должны профессионалы, это их работа.

Еще мы признаемся в своих симпатиях к ламповому звуку, так как прошли через увлечение транзисторами. И давайте договоримся раз и навсегда, что мы ничего не имеем против транзисторов, напротив, Krell и Mark Levinson очень хороши, возможно, лучшие в своем классе, но их звучание нам не подходит. Поэтому разводить досужие дискуссии о превосходстве одних над другими не станем. Пусть другой журнал занимается исключительно транзисторами, это его выбор.

Россия – ламповая страна по определению. У нас до сих пор выпускаются лучшие в мире лампы 6922/6DJ8/6H23П-ЕВ, EL34, 12AX7/7025/6H2П, 6С33С-В и многие другие. Уже появились 300В – классические триоды для выходного каскада. И ожидается кое-что еще... Только Китай способен конкурировать (что и делает успешно) с Россией в выпуске ламп. Очередной виток интереса к ним показал, что человечество продолжает хранить традиции. Прогресс не убил творчество, и именно с ламповой техникой нам придется дружить еще долго. А что ей сделается? Жив бы был интерес.

Встретимся в следующем номере!

Редакция

ОДНОТАКТНЫЙ УСИЛИТЕЛЬ МОЩНОСТИ НА 300В МОДЕЛЬ WE 91 ДЛЯ 90-х годов

Joe Roberts, Sound Practices, Summer 1999



– Я тебе как редактор редактору скажу – произнес бы при встрече Дж Робертс (Joe Roberts), когда бы мы встретились. Пока мы знакомы только заочно. Зато его audio интересы стали известны у нас, чем и рады поделиться.

В далекие 30-е годы американская публика в кинотеатрах впервые познакомилась с широкополосным звуковоспроизведением. Впоследствии приемники и проигрыватели на 78 об/м стали общедоступными, и первоначальное изумление от «говорящих ящиков» сошло на нет. Вероятно, радиоприемники тех лет звучали вполне сносно, но именно кинотеатр стал притоком первых настоящих аудиосистем.

Тогда звукотехника была на переднем крае инженерии, и ведущие компании вкладывали значительные средства в исследование и развитие этой молодой и доходной отрасли. В результате кинотеатр стал ареной жесткой конкуренции среди ведущих представителей электронной промышленности, ведь оснащение Голливуда и десятков тысяч кинотеатров в стране и за ее пределами сулило большие прибыли.

Фундаментальные исследования, произведенные американскими корпорациями, подарили нам большинство базовых знаний о звуке и его восприятии. Результаты, достигнутые хорошо оплачиваемыми учеными, использовались не только в технике кино, но и при усовершенствовании систем связи и всей информационной индустрии вообще.

Двумя основными силами на рынке звукового кино в 30-е годы стали фирмы RCA (система Photophone) и Western Electric (система Mirrophonic). Обе корпорации разработали полные системы записи и воспроизведения звука — от мик-

рофонов в студии до громкоговорителей на сцене. Логотипы этих фирм часто можно увидеть в титрах фильмов того периода...

В наше время поклонники старого аудио во всем мире высоко ценят оборудование кинотеатров «золотого века кино» и в «частности» Western Electric Mirrophonic. Полный комплект усилителей и громкоговорителей WE стоит примерно столько же, сколько и новый автомобиль — если, конечно, вы найдете этот комплект. Высокая цена аппаратуры Mirrophonic частично объясняется тем, что система считается редкой, коллекционной. Она, без сомнения, оказала огромное влияние на техническое развитие и общественный статус аудиотехники. Эта система пользуется популярностью как за способность обеспечивать ошеломляющее звучание, так и за свою репутацию музейной редкости.

Типовые системы для кинотеатров того периода оснащались весьма маломощными, по современным представлениям, усилителями и исключительно чувствительными акустическими системами. Зачастую в этих АС использовались электродинамические головки*, так как магнитная катушка была способна создать более сильное магнитное поле в зазоре, чем постоянные магниты тех лет.

* головки, в которых вместо постоянных магнитов использовались электрические, питаемые постоянным током — Ред.

Для приличной громкости в помещении крупного кинотеатра хватало десятка ватт выходной мощности усилителя.

В системе WE Mirrophonic применялись два типа усилителей: модель 86 и модель 91. Модель 86 — двухтактный полностью триодный усилитель; в нем использовались три лампы WE262 для усиления напряжения. Межкаскадный трансформатор связывал драйвер с выходным двухтактным каскадом на паре триодов 300В. Выходная мощность — 15 Вт.

Модель 91 — одноктактный, с вдвое меньшей выходной мощностью. На выходе — один триод 300В; в каскадах усиления напряжения использовались пентоды WE310A (2 шт.). Обе модели усилителей обеспечивали значительное (>95 дБ) усиление, требуемое для работы со слабыми сигналами от фотоэлемента кинопроектора. Эти усилители являлись специализированными аппаратами, предназначенными для использования в системе звукового кино Mirrophonic, и обладали исключительными производственными показателями.

91-й может рассматриваться как экономичная модель усилителя системы Mirrophonic. В нем применено минимальное количество точных изделий (нет переходного трансформатора и дросселей), что существенно снижает себестоимость. Кстати, WE не продавал это оборудование, а сдавал в аренду кинотеатрам, как Ma Bell обычно сдавал в аренду телефон. К 1992 г.

цены на модели 86 и 91 существенно сблизилась. Поиск недорогого аудио следовало организовывать, когда WE сходил с арены озвучивания кино. Говорят, что демонтированная система продавалась владельцу кинотеатра всего за 1\$ только для того, чтобы закрыть договор аренды.

Заявленные технические данные на 91-й по сегодняшним меркам не особо впечатляют. В паспорте на модель диапазон частот составляет 50Гц-8000Гц при выходной мощности 8 Вт и нелинейных искажениях в несколько процентов. Весьма скромные параметры, которые несложно превзойти в усилителях на микросхеме LM383 за пару долларов. Но, как это часто бывает, параметры не скажут вам всей правды. При работе с соответствующими АС звучание 91-го просто дух захватывает. Плавный, детальный, естественный, гармонически правильный звук, богатый, но не вялый – величественное и привлекательное представление. Ну, а микросхема выдаст вам звучание, приемлемое лишь для автомобильного приемника АМ/ЧМ...

На самом деле далеко не все оборудование WE являлось столь желанным для аудиофилов. Некоторые аппараты проектировались под уровень для озвучивания залов «бинго» – и звучали соответственно. Другие же модели усилителей и громкоговорителей «общего назначения» пользовались повсеместным успехом – от радиостанций и студий до школьных радиовещательных систем. Одно время я в своей домашней системе использовал усилители 124-й модели (12 Вт, двухтактный на лампах 6L6) из обувного магазина в Мичигане и громкоговорители 755А из Кембриджа. Все это было достаточно сложно объяснить моим клиентам, приходившим в магазин Excalibur Audio, где продавались кабели за 1000\$. Забавно, но на мой взгляд, домашняя система зву-

чала лучше, чем большинство аппаратов в магазине.

Об аппаратуре WE я впервые услышал от знакомых аудиофилов, увлеченных звуком с начала 50-х. В тот период WE был вынужден уйти из сферы торговли звуковой техникой из-за антимонопольных судебных решений. И выброшенные на рынок нереализованные громкоговорители с постоянными магнитами по сходной цене раскупили различные типы с «золотыми ушами». Эти громкоговорители можно встретить на Harvey Radio с начала 50-х. Электродинамические громкоговорители WECO высоко ценились в кругах первых разработчиков Hi-Fi. Компрессионные драйверы WE были применены в первых Klipschhorn в 1948/49 гг. Электродинамические громкоговорители WE у себя дома применял Avery Fisher, а он, бесспорно, мог позволить себе самое лучшее...

WE достойно занимает почетное место в среде аудиофилов. И одна из наиболее интригующих и хорошо звучащих разработок WE — это, несомненно, модель 91. Если вас привлекают однотактные три-одные усилители – как историческая реликвия либо как современная концепция хорошего звука, – приглядитесь к 91-му – ведь он определяет этот стиль.

УСИЛИТЕЛЬ НА 300В

Очарование однотактных триодных усилителей покоряет сердца аудиофилов во многих странах. Эти усилители, конечно, не представляют собой основного направления в мире аудио, но их многочисленные модели можно найти и в Японии, и в Европе как в виде наборов DIY*, так и вышедших из употребления аппаратов. Рекламу усилителей на 300В можно найти в любом японском или европейском аудиожурнале.

Уже многие годы триод 300В окружен неким ореолом загадочности. Он создан в 1935 г. в лабораториях Bell Labs Record в варианте 300А. Вариант 300В отличается от А только тем, что направляющий штырек на боку цоколя развернут на несколько градусов. 300А/В разрабатывались для замены больших модуляторных триодов в изделиях звуковой техники, позволяя получать большую выходную мощность при меньших напряжениях анода и накала.

Прямой замены этому триоду с катодом прямого накала нет. По характеристикам, за исключением напряжения накала, он сходен с ранними RCA50, но существенно лучше последних по механической прочности и надежности – настоящая «рабочая машина».

Первоначально лампы 300В предназначались для звуковой аппаратуры, но зачастую их можно встретить в регулируемых источниках питания (какое расточительство!). В усилителях WE эти лампы применяются только в моделях 86, 91, 92 и части 46-х. Единственным коммерческим усилителем на 300В, по моим данным, была модель Brook 10С, накальный трансформатор которой кроме 5В (для ламп 300В), имел отводы на 2,5В (для ламп 2А3).

С тех пор, как повсеместно запасы WECO91 были исчерпаны и их стало сложно достать, схемы усилителей на 300В превратились в любимый объект для самоделщиков. Трансформаторы для выходного каскада на 300В сегодня производятся Cary Audio, Partridge, Tango, Tamura и другими компаниями. Этими изделиями заполнилась небольшая экономическая ниша производства ламповой техники.

Кажется, что после шести десятков лет с момента появления на свет усилители на 300В возвращаются в родные края, и различные варианты их производятся Cary Audio, а Mike La Fevre на Magne Quest/Peerless воспроизво-

* DIY – Do It Yourself (собери сам)

дит старые разработки и проектирует новые варианты применения этой легендарной лампы. Идея построения усилителя с выходной мощностью в пределах десятка ватт неожиданно стала захватывающим делом для некоторых решительных аудиофилов.

Возможно, что эта тенденция есть дальнейшее распространение идеи «возрождения триода» в нынешнем американском high end, наблюдаемой на примерах VTL, ARC и других фирм, производящих триодные усилители. Выпуск № 79 Absolute Sound отметил усилители Ongaku на 211-х триодах стоимостью 67000\$. Кто следующий?*

С начала 50-х годов и до недавнего времени ассортимент триодных усилителей был представлен в основном лишь моделями Brook 10C, Fisher 50A и Craftsmen 500. Даже в прежние времена выходные каскады на триодах считались диковинкой. Лишь усилители Brook использовали настоящие трехэлектродные лампы 2A3 или 300B, а такие модели как Bell 2145, Sun Radio CR-10 и Goodall ATB-3, разработанные под триоды 6B4 G (октальный вариант 2A3 с накалом 6,3 V) использовали и триоды, и лучевые тетроды 6L6.

Большинство же «триодных» усилителей как раньше, так и сейчас, для того, чтобы получить несколько дополнительных ватт выходной мощности, использовали KT66, EL37 или подобные лучевые тетроды в триодном включении. Зачастую в пентодных усилителях есть функция создания «триодной» схемы выходного каскада путем присоединения экранной сетки к аноду через резистор в 100 Ом.

Увы, но триодные усилители, несмотря на все свои технические и звуковые достоинства, не обеспечивают высокого соотношения

* Следующие не замедлили появиться на свет: это Marantz Project T-1 стоимостью 50000\$ за пару модулей.



мощность/стоимость, а ведь легче всего продавать именно мощность. По сравнению с триодом, пентод при одинаковых затратах отдает двойную мощность. В тридцатые годы триоды были вытеснены с рынка пентодами, как впоследствии, в шестидесятые, лампы – транзисторами. Однотактные усилители пали первыми жертвами войн технологий и мощностей.

Лучшие технические характеристики (или большая мощность) за те же деньги стали смертным приговором старой технологии, а субъективные оценки, существенные лишь для «чудаков», не могли повлиять на общую картину.

Современное high-end аудио в некоторой степени раздвигает строгие экономические рамки, но все равно и эта отрасль должна действовать в контексте увеличения предложения и прибыли, который весьма чувствителен к изменениям на потребительском рынке. Например, в 60-е годы вы могли купить лампы 6550 едва ли не в ближайшей аптеке, а выходной трансформатор в нескольких магазинах города. А кто станет утверждать, что лампы и другие детали сегодня лучше, чем в те годы, когда в ламповую технологию вкладывали миллионы? В уходящей лам-

повой технологии был достигнут уровень искусства, и качество аппаратов может поставить рамки возможного в современной ламповой технике.

Сборка усилителей на 300B нигде в мире не бывает дешевой, хотя детали для них общедоступны у поставщиков электронных элементов. Сегодня цены на триоды 300B до 200\$ за штуку, а комплект посредственных трансформаторов современного производства обойдется еще в пару сотен долларов. Изготовление стереокомплекта усилителей высшего качества обойдется вам в сумму немногим более 1000\$. Правда, это не многие тысячи, за которые только и можно купить «родной» WE91. Хорошо еще, что в усилителе всего лишь по одной дорогой лампе на канал.

Забудьте про ценник, умеренный по современным понятиям high-end, если только вы не исходите при покупке из соотношения количества ватт на выходе к доллару. Цену за 300B сложно уместить в пределы среднего достатка, а выходная мощность вполне достаточна для одной лампы. Зато вы сможете стать обладателем лучшего 8-ваттного усилителя в городе по цене скромного набора аппаратуры hi-fi.

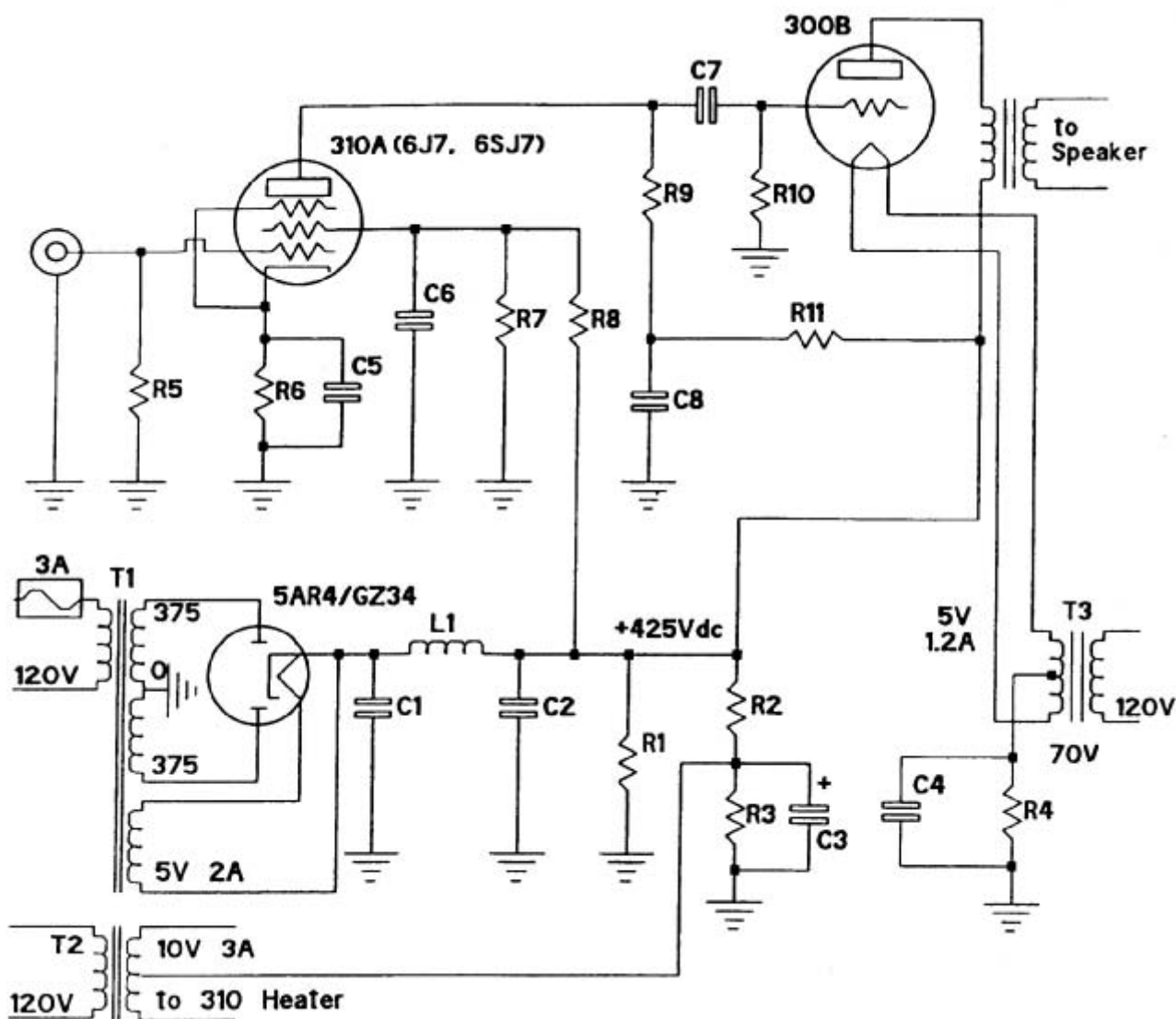
По нескольким причинам усилитель на 300В является прекрасной конструкцией для начинающих: во-первых, это простая схема с небольшим количеством элементов; во-вторых, нет необходимости в подборе ламп и деталей, настройке и балансировке. Стоит только измерить напряжения в контрольных точках – и все готово. Я знаю нескольких любителей, прежде никогда ничего не делавших, но с успе-

хом собравших описываемый усилитель. Увлечение 300В – великая сила, которая превращает слепых последователей «Списка рекомендуемых компонентов» в бесстрашных экспериментаторов.

На мой взгляд, главное заключается в том, что если вы хотите услышать усилитель на 300В, то вы просто обязаны собрать его своими руками – и именно поэтому я также собирал его сам. Фактор ув-

леченности отсутствует при сборке двухтактного пентодного варианта. Я убежден, что в течение трех недель напряженного труда по сборке Stereo 70* проявится значительно меньше энтузиазма.

** Dynaco Stereo 70 – один из типовых двухтактных пентодных усилителей с глубокой ООС.*



R1 – 50K 25 Вт проволочный
R2 – 270K 2 Вт
R3 – 20K 2 Вт
R4 – 0,88K 50 Вт проволочн.
R5 – 220K 2 Вт
R6 – 1,2K 2 Вт
R7 – 30K 5 Вт проволочный
R8 – 75K 5 Вт проволочный

R9 – 91K 2 Вт
R10 – 390K 2 Вт
R11 – 27K 10 Вт проволочн.
Все 2 Вт резисторы Композитные (угольные), 5% или по вашему усмотрению.
C1 – C2 – 15 мкФ x 1000 В, маслонаполненный

C3 – 50 мкФ x 100 в, эл-лит
C4 – C5 – 16 мкФ
маслонаполненный или пленочный (>75 В)
C6 – 8 мкФ x 200 В, маслонаполненный или пленочный
C7 – 0,1 мкФ x 600 В

C8 – 15 мкФ x 1000 В только маслонаполненный
T1 – 375-0-375 В / 125 А
5 В / 2 А
T2 – 10 В / 500 мА
T3 – 5 В / 1,2 А
L1 – 10 Гн / 125 мА

Основными требованиями при разработке 91-й модели стали надежность и ремонтпригодность. Мало кому понравится, если где-нибудь в середине «Унесенных ветром» исчезнет звук. Конструкция смонтирована на прочном стальном шасси, а все провода уложены в жгут и перевязаны. Все электролитические конденсаторы имеют винтовое крепление за корпус для быстрой замены в «полевых условиях». Переходные конденсаторы – герметичные, маслонаполненные собственного производства WE. Резисторы в цепях сигнала – двухваттные, композитные Alien Bradley; мощные резисторы – керамические, проволочные. Имеются приборы для контроля анодных токов предварительного и оконечного каскада. По конструкции видно, что на WE понимали толк в надежности и удобстве обслуживания. Использовать «родной» WE 91 в домашней аудиосистеме весьма непросто. В системе Mirrophonic входы и выходы усилителя оформлены в виде 5-ти и 6-ти контактных ламповых панелей. Катушка электромагнита контрольного громкоговорителя используется в качестве дросселя фильтра питания. То есть, если вы не используете соответствующий громкоговоритель, то необходим отдельный дроссель с высоким сопротивлением обмотки постоянному току (около 1 кОм), иначе питающие напряжения не будут соответствовать номиналу. Место для размещения этого дросселя на родном шасси отсутствует.

Несмотря на то, что в стандартном варианте усилитель оснащен 30-омным балансным входом, его можно использовать совместно с большинством типовых источников сигнала, подавая напрямую входное напряжение на сетку лампы 310А второго каскада. При работе 91-го в домашней системе я обычно отсоединяю резисторы

ООС, переводя усилитель в режим работы без обратной связи. Можно сделать и по-другому: заменить входной трансформатор потенциометром регулятора громкости и оставить один из резисторов ООС для уменьшения общего усиления. В этом случае будут работать оба каскада на 310А.

Как вы понимаете, перед вводом в эксплуатацию пятидесятилетнего усилителя, ему обычно требуется хотя бы частичный ремонт. Номиналы резисторов «плывут», тканевая изоляция проводников разрушается, электролитические конденсаторы «высыхают». Да и вообще «радикальная хирургия» на такой аппаратуре весьма болезненна.

Поэтому, отнесясь критически к сказанному выше, я предлагаю изготовить усилитель заново. Имеет смысл восстановить схему 91-го в более удобном виде с разъемами RCA на входе и клеммами для АС на выходе, используя современные детали и исключив первый каскад усиления напряжения. «Волшебный ореол» усилителя никуда не денется. Сравнивая два аппарата, я предпочел мой самодельный – ведь в процессе изготовления вы «конструируете» и звук и внешний вид на ваш вкус.

ИЗГОТОВЛЕНИЕ ВАШЕГО 91-ГО

На рисунке приведена схема, собрав которую, вы создадите усилитель по «образу и подобию» WE91. Эта схема «упрощенного WE91», использующая классическую схемотехнику усилителя на 300В, очень популярна во Франции и Японии. Видимо в паре 310А+300В есть нечто, привлекающее поклонников триодных усилителей. Данная схема адаптирована для использования WE91 в домашней аудиосистеме. Исключены первый каскад и цепи обратной связи. В фильтре питания применен стандартный дроссель, а в

качестве входных разъемов использованы стандартные RCA. Для своего экземпляра усилителя я подобрал классические компоненты как с точки зрения звучания, так и философии. Резисторы – композитные, двухваттные Alien Bradley и керамические проволочные. Все конденсаторы – прежних лет, изготовленные до введения стандарта OSHA, улучшающего условия труда за счет упрощения технологии. Моточные изделия (силовые трансформаторы, дроссели фильтра) – военной приемки или высококачественные общего назначения. И все это монтируется на прочном коробчатом шасси, создающем бессмертный облик «сделано в гараже».

Настоятельно рекомендую прослушивать компоненты, которые вы собираетесь применить в своих конструкциях. Это дает надежду, что готовое изделие порадует вас звучанием. В ходе работы вы обнаружите, что данный усилитель очень чувствителен к замене элементов и может служить хорошим «испытательным стендом» для отбраковки некачественных деталей. Кроме всего, самостоятельное изготовление хорошо еще тем, что дает возможность оптимизировать характеристики под ваш вкус в соответствии с общим характером схемы.

Возможно, вы захотите идти в ногу со временем, используя стандартные металлопленочные резисторы, но я бы посоветовал еще раз послушать те самые забытые «сверхмузыкальные» угольные Alien Bradley. Как большинство триодных конструкций, этот усилитель очень «тихий», и дополнительный шум композитных резисторов, в общем-то, весьма небольшой, большинству слушателей будет просто незаметен. Лично мне не нравится «холодное» и резкое звучание металлопленочных резисторов, но, если вас оно устраивает, используйте их. В конце концов можно выбрать компоненты, которые вам более всего по душе, просто послушав несколько различных типов.

Прослушивание различных типов пленочных и электролитических конденсаторов в этом усилителе позволило мне сделать вывод о предпочтительности маслonaполненных бумажных конденсаторов Vitamin Q169P в качестве переходных между каскадами и Sprague Clorinol, шунтированных полистирольными в 0,1 мкФ для катодных цепей. Если вы до сих пор не знали как звучат хорошие маслonaполненные конденсаторы, то будете удивлены, услышав их звук – исключительно плавный без малейшей зернистости. Хорошая детальность, характер звука, на мой взгляд, более естественный, чем у пленочных. Да и исторически масляные конденсаторы более уместны в схеме 30-х годов разработки.

Другие конструкторы добиваются неплохих результатов с фторопластовыми конденсаторами, резисторами Vishay и иными современными «навороченными» элементами. Однако, лучший тип конденсаторов для вашего усилителя будет зависеть от типа выходных трансформаторов и громкоговорителей, а также определяться вашим вкусом. Имеет смысл перепробовать все, что доступно.

Номиналы переходных конденсаторов в моем усилителе близки к тем, что применялись в WE91. Беспokoиться о спаде характеристики на низких частотах не стоит, поскольку общий диапазон системы чаще всего ограничен громкоговорителем. В данном случае спад в 3 дБ на 12 Гц, определяемый емкостью конденсаторов в 15 мкФ в катодных цепях, значительно ниже той частоты 20 Гц, с которой обычно начинают работать выходные трансформаторы. Да и хорошие конденсаторы емкостью в 100 мкФ достаточно дефицитны.

ИСТОЧНИКИ ПИТАНИЯ

Я использовал схему стандартного двухполупериодного выпрямителя со средней точкой и

фильтр с емкостью на входе. Каких-либо особенностей схема не имеет. Ламповый выпрямитель позволяет реализовать плавный подъем напряжения анодного питания. Таким образом вы сэкономите бесценные лампы 300В от губительного воздействия анодного напряжения при непрогретом катоде. Основываясь на результатах прослушивания, могу заметить, что выпрямитель GZ34 вносит в звучание некоторую сонливость, правда очень мягкую и музыкальную. 274В обеспечивает несколько более ровный тональный баланс, но с другой стороны эти лампы (как производства WE, так и Sylvania) придают звуку некоторую «стеклянность». Убедительного теоретического объяснения звучания выпрямителей у меня нет, и если вы найдете такое (за исключением различий в прямом падении напряжения на различных лампах), то будет весьма интересно его узнать.

Для того, чтобы определить лучшую лампу для выпрямителя, стоит прослушать несколько их типов.

Для фильтра питания я использовал маслonaполненные конденсаторы 15 мкФ x 1000 В, исходя из соображений надежности и характера звучания. Можно было бы установить и «электролиты», но мне нравится мягкое, ненавязчивое звучание «масла». Если все-таки вы решите применить «электролиты», то с целью уменьшения зернистости в звуке попробуйте параллельно С2 подключить маслonaполненный конденсатор в 4-10 мкФ.

Наш усилитель работает в «абсолютном» классе А, соответственно источнику питания не придется работать со значительными импульсами потребляемого тока. А это значит, что при выборе типа конденсаторов фильтра можно с чистой совестью пожертвовать емкостью ради качества. Если вы установите конденсаторы по 15 мкФ и дроссель в 10 Гн, то пульсации питания не превысят 0,03%, что с существен-

ным запасом достаточно. В источнике питания обязательно используйте нагрузочный резистор R1, который предотвратит перенапряжение при включении и обеспечит цепь разряда конденсаторов фильтра. Последнее требование связано с вашей безопасностью – ведь хороший масляный конденсатор сохраняет заряд в течение длительного времени. Вообще, масляные конденсаторы в аудио аппаратуре, особенно среднего уровня, применяются редко. Такая ситуация сложилась из-за их высокой стоимости. В 1952 г., например, трехсекционный электролит 3x40 мкФx450 В стоил 4,9\$, а масляный конденсатор емкостью 10 мкФx500 В – 15,85\$. А как вы понимаете, производители заинтересованы в снижении себестоимости аппаратуры. Из этого вытекает еще одно преимущество самостоятельного изготовления техники – вы можете подобрать элементы, заведомо лучшие, чем те, что применяются в промышленных образцах.

КАСКАД УСИЛЕНИЯ НА 310А/В

Лампа 310А представляет собой пентод с 6-выводным цоколем. Напряжение накала – 10В. Управляющая сетка выведена на колпачок баллона. По характеристикам сходен с более поздними октальными пентодами 6J7 и 6SJ7. Существует оптимальный вариант: WE348А. Выпускался также и пентод 310В для усилителей слабых сигналов с нормированными шумовыми параметрами и подавленным микрофонным эффектом.

Первоначально 310А разрабатывались для переносных телефонных усилителей. В этих устройствах накал питался постоянным током, соответственно такой режим сделан для этой лампы. Однако, проблем с фоном не возникает и при питании накала переменным током.

Если вы не хотите связываться с 10-вольтовым напряжением накала, то вместо 310А можно применить WE328А или 6J7, имеющие 6-вольтовый накал. Для установки и подключения всех этих ламп потребуется колпачок, одеваемый на верхний вывод сетки (точно такой же, как для тетрода 807). Собственно, для подключения сетки можно использовать как изолированный, так и неизолированный провод. Если вы захотите использовать экранированный кабель, то для этой цели подойдет кусочек межблочного кабеля. Его оплетку необходимо заземлить. Чтобы избежать появления фона, в цепь накала я подал напряжение +40В, снимаемое со специального делителя анодного напряжения.

В катодной цепи 310А я бы рекомендовал поставить полипропиленовый или масляный конденсатор. Электролит лучше не ставить, но если по каким либо причинам вы все-таки его используете, то включите параллельно ему хороший пленочный или масляный конденсатор. Конденсатор в цепи экранирующей сетки может оказать существенное влияние на качество басов, поэтому рекомендую поэкспериментировать с ним. Не стоит применять электролит – зачем такая экономия в классическом усилителе. В окончательном варианте своего усилителя я использовал бумажный конденсатор в металлическом корпусе Aegovox емкостью 10 мкФ. Возможно в вашей конструкции здесь будет работать полипропиленовый конденсатор фирмы Solen.

КАСКАД НА 300В

Для этой лампы вам нужен накальный трансформатор с обмоткой 5В. Попробуйте достать такой, чтобы вторичная обмотка имела вывод от центральной точки. В этом случае вы просто заземлите этот вывод через резистор 880 Ом. Такой способ подачи напряжения

смещения используется в WE91, позволяя избежать применения мощного потенциометра в цепи накала. Проблем с фоном в моем усилителе не было и балансировочный переменник в цепи накала не понадобился.

В том случае, если вы не найдете трансформатора с отводом от средней точки накальной обмотки или обнаружите, что необходима балансировка для уменьшения фона, то можно поступить следующим образом: катодный резистор подключите к движку потенциометра в 25 Ом (проволочный, мощностью 50 Вт), а крайние выводы – к выводам накала 300В. Цепи накала рекомендуется проложить витой парой проводников, а лампу 310А разместить подальше от силовых трансформаторов. В этом случае фона переменного тока прослушаться не должно. Я советую вам принять все возможные меры к снижению фона, поскольку в однотактных усилителях не происходит компенсации по цепи питания.

Катодное сопротивление в 880 Ом нестандартное, но я все-таки нашел резисторы в Ohmit Brown Devils (крутое старье). Можно использовать и керметные MCM Electronics 870 Ом 25 Вт. Чтобы рассеиваемая мощность не превосходила предельно допустимую для этого типа, следует использовать 4 подобных резистора, включив последовательно две группы из двух параллельных резисторов каждая.

Конденсатор катодной цепи выбирается из соображений наивысшего качества.

Убедитесь в соответствии напряжения накала номинальному значению и, если оно слишком высокое, поставьте в цепи накала добавочные резисторы. Следует помнить, что повышенное напряжение накала – одна из основных причин выхода из строя электронных ламп. При установленной лампе на выводах накала напряжение должно находиться в пределах 4,8 – 5 В (эфф.).

Несколько слов о самой лампе 300В. На сегодняшний день на рынке представлено несколько их вариантов. Самым удачным приобретением можно считать 300В производства Western Electric. Последняя лампа этого типа сошла с конвейера WE в 1988 г. и выпускалась на протяжении 53 лет! Контроль качества и, соответственно, надежность ламп WE исключительно высоки: 10000 часов работы или два цента на лампу за час музыкального наслаждения. К сожалению мне не удалось испробовать лампы Cetron и Golden Dragon, поэтому, если они вас заинтересуют, обратитесь за консультацией к тем, кто с ними работал. Но в любом случае, вы никогда не ошибетесь, применив «родную» лампу WE. Правда, они гораздо дороже своих собратьев от других изготовителей, но на то есть веские основания.

ВЫХОДНЫЕ ТРАНСФОРМАТОРЫ

Еще один спорный момент при сборке 91-го заключается в выборе качественного выходного трансформатора. Это довольно дефицитный элемент. К счастью, в последнее время положение улучшается: Peerless возобновил выпуск трансформаторов Altec TFA-204, имеются и новые разработки трансформаторов для 300В.

Среди европейских и японских конструкторов широко известны трансформаторы Partridge, но они весьма дефицитны. В небольших количествах подобные трансформаторы производятся японской фирмой Tango.

Отличительной особенностью трансформаторов для однотактных каскадов является присутствие немагнитного зазора в сердечнике. Этот зазор необходим для того, чтобы сердечник не насыщался под воздействием постоянной составляющей анодного тока лампы, протекающего через первичную обмотку.

ку. По мнению разработчиков, проектирование хорошего широкополосного выходного трансформатора для однотактного усилителя значительно сложнее, чем для двухтактного как раз из-за наличия постоянного подмагничивания.

Я считаю, что мне повезло, поскольку у меня была возможность послушать несколько типов трансформаторов в моем усилителе. Большую часть времени я использовал: громкоговорители WE755 (8 дюймов, 70 Гц – 13000 Гц); Thorens TD-124/SME3009/Grado MCZ и самодельный предварительный усилитель. Музыка: Dinah Washington, Patsy Cline, джаз 50-х и другие любимые мною произведения и исполнители.

На основании своих впечатлений я постараюсь субъективно и ненаучно описать некоторые трансформаторы, дабы пролить свет на этот вопрос. Решайте сами, кто чего стоит. Многие типы трансформаторов (Lux, Tamura) достать не удалось и, если вы их слышали, поделитесь с нами своими впечатлениями.

Итак:

«Родной» WE171A: великолепная среднечастотная текстура, чуть-чуть мягковатая сверху. Выступающая вперед сцена. Романтичный, сочный, завлекающий звук. Кажется, что этот трансформатор соединяет комнату и акустику в единое целое. К сожалению, его практически невозможно достать – лучше и не пытайтесь.

Peerless TFA 204. Данная модель трансформатора разработана Altec (бывшее подразделение WE по обслуживанию аппаратуры) для замены вышедших из строя трансформаторов в 91-м усилителе. Возможно при разработке ставилась задача не допустить воспроизведения самых нижних частот, чтобы исключить вибрацию в зале кинотеатра. Этот трансформатор не подходит для систем с выразительным басом, но очень хорош для

применения в СЧ/ВЧ звене многополосной усилительной системы. Выдает чистый, энергичный звук с хорошим разрешением, точный и музыкальный. Ограничения снизу не позволяют эффективно использовать в широкополосных системах.

Magne Quest FS 030 был еще только экспериментальным образцом, когда я впервые послушал его звучание, несет в себе значительный потенциал. Прекрасное разрешение в басовом диапазоне, сочная и без малейшей зернистости середина. Очень хорошо воспроизводит саксофон и трубу. Высокие – спокойные, но детальные. Обеспечивает несколько лучшую пространственную перспективу сцены по сравнению с другими трансформаторами. Звук более «душевный», чем у ТК4519 или ХЕ60, однако, не совсем нейтральный. Иногда может быть хорош при озвучивании улицы.

Kenyon T-108 – универсальный трансформатор 40-х годов сравнительно низкого уровня. Однако лучше, чем я ожидал. Хорошая проработка баса, красивые, наполненные полусладкие средние и отсутствие высоких. С этим трансформатором ВЧ-динамики вашей акустической системы может спать спокойно. Однако, со временем, я начал замечать некоторую блескость в звуке. Может, оно и к лучшему, что в это время кто-то спал...

Partridge ТК4519 – классика европейского и японского рынков. Очень дорог и дефицитен, особенно в США. А жаль, этот прибор обладает прекрасной репутацией. Звучание: нежное, детальные высокие; мягкие, точные средние, энергичные, захватывающие дух низкие. В общем звук несколько суховат и зернист по сравнению с FS 030. Возможно имеет наилучшее звучание из всех трансформаторов, которые я слышал с триодом 300В.

Tango U808 – наиболее простой из трансформаторов, выпускае-

мых Tango. Универсальный прибор, разработанный для применения как в однотактных, так и в двухтактных схемах усилителей. Возможно в двухтактной схеме звучание будет несколько лучше. Но в нашей схеме усилителя высокого качества это изделие лучше не использовать. Выдает путаный, тяжелый, утомительный звук.

Tango ХЕ60-3.5S: сильно лучше, чем U808. Тонкий и чистый «хорошо демпфированный» звук. Трансформатор создан для тех, кому нравится звучание, которое аудиопресса называет «нейтральным» и «аккуратным». Басы более управляемые и точные, чем у FS 030 или ТК 4519. Хорошо передает звуки камертона. Вообще-то у Tango есть еще несколько интересных трансформаторов, но я их не слушал. Возможно, они звучат еще лучше.

Я допускаю, что мои впечатления могли бы быть иными, если бы я оптимизировал усилитель под каждый из них путем замены конденсаторов, резисторов и т.п. Но в данном случае меня больше интересовало общее впечатление от музыки, воспроизводимой усилителем с каждым из трансформаторов, пока эти изделия были у меня на руках. И, если бы, когда я собрал усилитель у меня был FS 030, то, наверняка, я бы применил в схеме иные типы деталей... На мой взгляд, большинство слушателей будут удовлетворены звучанием Tango ХЕ60-3.5S или Peerless FS 030. А вообще-то прослушивание трансформаторов чем-то похоже на прослушивание кабелей – в какой-то момент лучше плюнуть на это и просто слушать музыку.

ОБЩИЕ ВЫВОДЫ

Итак, вы можете задать закономерный вопрос: почему же все-таки однотактный усилитель лучше двухтактного? Как и во многих других случаях здесь имеются се-

резные доводы в пользу обоих вариантов, и в конечном счете все сводится к вопросу: «что мне нравится?» Однотактные усилители не поражают воображение техническими характеристиками, но у них есть свои существенные достоинства. Давайте на некоторое время отстранимся от внешних проблем и в тишине спокойно рассмотрим некоторые моменты этого давнего спора.

Доводы «за двухтактные усилители»

- большая выходная мощность
- меньшие общие искажения за счет подавления четных гармоник
- общее снижение фона и помех отсутствие постоянного подмагничивания в выходном трансформаторе
- общедоступность
- широкополосность
- широкое использование обычных технологий

Доводы «против двухтактных усилителей»

- сложность реализации хорошего фазоинвертора
- необходимость балансировки режимов работы. Со временем баланс нарушается даже, если первоначально лампы и другие элементы были подобраны по параметрам. Кроме того, номиналы элементов плавут от температуры.
- естественное соотношение между четными и нечетными гармониками нарушено. Это обедняет звук.

Доводы «за однотактные усилители»

- очень простой путь усиленного сигнала
- «абсолютный» класс А
- отсутствие фазоинверсного каскада и лишних в связи с ним элементов
- для стереокомплекта нужно только 2 лампы 300В
- не нужен подбор элементов
- значительная вторая гармоника дает певучий звук
- сохраняется естественное соотношение между четными

- и нечетными гармониками
- частотный диапазон достаточен для музыкальных программ
- изумительное звучание

Доводы „против однотактных усилителей”

- малая выходная мощность
- посредственные технические показатели
- устаревшая, давно забытая технология
- сложности с выходными трансформаторами
- ограниченный частотный диапазон

Вот вроде бы и все. Думаю, что я не разрешил старый спор своими аргументами. Но на любом уровне звучание триодных однотактных усилителей отличается от того, что можно получить от пентодов. Музыка чувствуется по-иному. Типовыми пентодными аппаратами она преподносится как-то «механически», «напряженно», в то время, как триоды делают это легко, гибко, естественно. Как говорил один свернутый аудиофил: «это усилители, слушая которые, можно уснуть». Эту фразу следует воспринимать, как похвалу – усилители просто не мешают вам.

Как и многим любителям музыки, мне довелось слышать большое количество различных записей. Триоды преподносят вам поцарапанную, шумную, плоскую старую запись значительно ровнее, чем современные аудиофильские усилители. Отчасти это объясняется хорошим поведением в режиме перегрузки и малыми искажениями третьего порядка, вносимыми трехэлектродными лампами. В полной мере вы сможете оценить это, слушая что-то из Reggae 45, записанное на материале, похожем на пластик от расчесок, и в меньшей степени при прослушивании Thelma Houston на лаковом диске.

Однотактные триодные усилители по-своему организуют музыкальную информацию. Музыкальные детали интегрируются в общую

картину и не «выдавливаются» наружу, как это происходит в пентодных усилителях. Возможно, ограниченность деталей определяется наличием в спектре сигнала, усиливаемого однотактным каскадом на триоде, четных гармоник, которые отсутствуют в двухтактном пентодном усилителе. Я не слышал ничего, что могло бы воспроизвести микродинамику сигнала так, как это делает однотактный триодный каскад. Эта динамическая «свобода» способствует общему богатству музыкальных деталей.

Усилитель на 300В по-настоящему связан с музыкальной канвой произведения (если, конечно, таковая имеется). В сложной музыке больших коллективов сохраняются индивидуальные линии инструментов, ритмическая основа и драйв. Однако учитывая его выходную мощность, этот усилитель в большей степени предназначен для воспроизведения камерной музыки, чем всей мощи оркестра. При прослушивании музыки динамические способности нашего усилителя станут для вас настоящим откровением. Исключительная наполненность нижнего регистра замаскирует ограничения по мощности и спад характеристики на самых нижних частотах.

Исключительная тембральная точность данного усилителя определяет особое его положение. Кажется, что тональная палитра однотактного на 300В более разнообразна, чем в двухтактных пентодных – возможно благодаря наличию четных гармоник в продуктах искажений первого и их отсутствию у вторых. Звуки цимбал и других металлических инструментов богаче гармониками, медь звучит как медь, а не как алюминий. Барабанные удары несут больше своего характера, музыкальности, четкости. Фортепиано и гитара звучат как инструменты изготовленные из стали и дерева, а не как изготовленные из стали или дерева. Иногда этим

усилителем просто обезоруживает, а прослушивание любимых дисков заставляет трепетать.

С другой стороны, однотактный триодный усилитель отличается от пентодного характером звукового образа. При работе с достойными акустическими системами появляется эффект особой прозрачности, которого пентодные достичь не могут – так много воздуха без изменения характера музыки. Это похоже на то, что вы находитесь на сцене, а не смотрите на нее под углом.

Несмотря на все великолепие звука, который дарят нам триодные усилители, они не являются образцом хороших технических параметров. Глядя на безликие цифры характеристик, вы не сможете привести ни одного аргумента в их защиту. На бумаге эти усилители не так уж и хороши.

Я не могу себе представить, что бы сказали о 91-й модели обозреватели выставок или хич-хакеры, но определенно они бы не отметили его превосходство над полочной системой YORX. Посмотрим правде в глаза: в диапазоне 50 Гц – 15 кГц этот усилитель просто волшебен, может это и есть тот диапа-

зон частот, которого действительно не хватит в большинстве случаев?!

Небольшая выходная мощность усилителя на 300В не такой уж серьезный недостаток, как я считал совсем недавно, когда мне «промывали мозги» техническими характеристиками. Единственное, к чему следует отнестись серьезно – это определенные требования к громкоговорителям. Благодаря низкому выходному сопротивлению и высокому коэффициенту демпфирования, триодные усилители в классе А могут успешно работать с диффузорными громкоговорителями. 300В будет уверенно контролировать и управляться со многими чувствительными (>90 дБ) акустическими системами. Если вас привлекают системы типа старых JBL, Altec 604 или 755, или же вы обладаете хорошей рупорной системой, то беспокоиться о выходной мощности вообще не стоит. По большому счету, этот усилитель лучше всего работает в многополосной системе на средних и высоких. Но, если вы не признаете ничего, кроме SL600 (Celestion) или Arpegge, то вам лучше забыть про существование «однотактников».

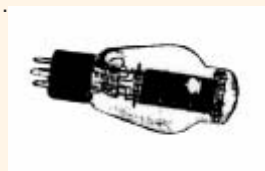
Если вы хотите дополнить какой-либо акустико-усилительный агрегат триодным «однотактником», то не следует забывать, что сочетания типа «маломощный усилитель – чувствительная АС» и «мощный усилитель – неэффективная АС» практически несовместимы. Если вы будете придерживаться только одного из этих принципов и проявите здравый смысл, то сможете создать систему с действительно хорошим звучанием...

Итак, наш усилитель проявит свои лучшие стороны в следующих сочетаниях:

- с мини-мониторными эффективными АС
- в многополосной усилительной системе (в СЧ/ВЧ диапазоне)
- система с большими сверхэффективными рупорами

И в любом случае старые громкоговорители более предпочтительны с точки зрения ваших требований, чем современная High-end продукция.

В вашем распоряжении всего 8 ватт – но это целых 8 триодных ватт...



И, наконец, силовые трансформаторы и пассивные элементы. В качестве первых наиболее просто найти подходящие из номенклатуры ТА, ТАН, ТН. Таблицы их параметров приведены в «Радио» 1981г. №2 с.59,60, № 3, с.61,62, № 4, с.60, № 7-8, с.73,74, № 9, с.76. Резисторы и конденсаторы можно применять различных типов, руководствуясь соображениями, изложенными в статье. Попробуйте применить МЛТ-2 и К78-2... А вообще – больше экспериментируйте и слушайте. Никто, кроме вашего вкуса не сможет быть советчиком. Счастливого Вам творчества и приятно прослушивания.

От редакции

Данная статья публикуется с незначительными сокращениями. Учитывая скудность информации о типах отечественных ламп, аналогичных примененным в данном усилителе, мы берем на себя смелость привести небольшую таблицу аналогов.

- 5AR4 (GZ34, WE274B 5Ц3С) или 2 шт. параллельно 5Ц4С
- 310А (6J7, 6Ж7, 6Ж8)
- 300В (Аналога нет)

При соответствующем снижении анодного напряжения (не более 360 В) можно применить 2С4С или 6С4С. Выходная мощность в этом случае не превысит 4-5 Вт и потребуются подбор катодного сопротивления.

До недавнего времени лампы 300В в России (и в СССР) не выпускались вообще. Лампы, сделанные на Sovtek и Svetlana в последние годы, приобрести практически невозможно. Если вы обладаете определенными средствами, терпением и желанием стать обладателем подобного усилителя, то попробуйте достать китайские 300В фирмы Golden Dragon. Вопрос с выходными трансформаторами стоит еще более остро – фирменные у нас практически недоступны. Остается только один путь – изготовить их самим. О том, как это сделать, Вы сможете узнать в одном из ближайших выпусков «Вестника».



Я ЛЮБЛЮ ЭТОТ ТРИОД

Он производит устрашающее впечатление размерами своего баллона. Но тот же 211-й может показаться устаревшим и слишком простеньким для снобов аудиоаппаратуры. Вероятно, по этой причине так мало усилителей, использующих этот триод в своей схеме.

С точки зрения производителя усилитель подобного типа является вызовом обществу. Источник питания для него проектируется не так, как принято, поскольку анодное напряжение для 211-й лампы должно быть примерно 1000 V. При изготовлении усилителя мы должны уделять особое внимание защите корпуса от влаги и тщательной изоляции монтажа, чтобы исключить поражение электрическим током, если кто-нибудь полезет внутрь.

Одновременно, триод, подобный 211-му, является единственным из мощных ламп, обладающим столь высочайшим качеством. Анодно-сеточные характеристики 211-го и его собратьев более линейны, чем у остальных ламп для выходных каскадов. Для накала применена толстая вольфрамовая нить, расстояние между сеткой и

ДАЕШЬ ОНГАКУ!

И ТОГДА Я ПОСТРОИЛ УСИЛИТЕЛЬ НА 2 1 1 ТРИОДЕ

И НАЗВАЛ ЕГО «ОНГАКУ»

HIROYASU KONDO. AUDIO NOTE. INC

КОНДО-САН ДЕЛИТСЯ СВОЕЙ МУДРОСТЬЮ

В чем разница между Учителем и Кумиром? Во-первых, Учителя в Японии принято величать с приставкой -сан. Во-вторых, ему принято задавать вопросы. С Кумиром не так. Во-первых на него принято молиться. Во-вторых, вопросов задавать ему нельзя, поскольку он недосягаем. И тогда остается последовать христианской заповеди – Не Сотвори Себе Кумира.

катодом велико, а сетка просто и без затей намотана на траверзы по винтовой линии. Такой тип конструкции очень прочен и обещает долговременный высокий вакуум, поскольку специально спроектирован для индустриального и военного применения.

Из-за большого шага навивки сетки и высокого анодного напряжения «электронное облако» вокруг катода почти отсутствует, т.к. все эмиттированные электроны прямым с большой скоростью направляются к аноду. И это позволяет лампе работать почти в математически точно описанном режиме. Особенно здорово такие триоды работают с малыми сигналами, оставляя тональное качество сигнала чистым и нетронутым. Если драйвер удовлетворительно спроектирован, однотактный усилитель на триоде обладает прямо таки невероятной линейностью, даже в отсутствие обратной связи. Все эти свойства воплощаются в превосходное звучание усилителя на 211-х.*1

ПРЕВОСХОДСТВО В ПРОСТОТЕ

Что означает термин/оценка – «хорошее звучание»? Существует немало различных объяснений. Однако, хороший звук – это прежде всего звук «натуральный, природный». Понятие «натуральности» звука опять же зависит от толкования самого слова «природа», «натура». Здесь могут сойтись разные точки зрения, к примеру, – звук без механических, привнесенных призвуков, или звук, подобный живому звучанию. Все слушатели согласятся, что натуральный звук должен быть свободен от «налипших» призвуков. Если слушать музыке долгое время, эти едва заметные включения способны парализовать восприятие слушателя, его настроение. Факторов, вносящих «механистичность» в звучание, предостаточно*2.

Довольно интересное открытие, что полное исключение «механических примесей» из звука, позволит воспроизвести действи-

*1 В следующем номере «Вестника» мы предоставим характеристики и устройство прямонакальных триодов ГМ-70 (СССР) и 845 (RCA USA). Напомним, что в одном классе мощных триодов состоят: 211/VT-4C (WE), 845 (RCA), отечественная ГМ-70, 212E (WE, 250 Вт на аноде), 284D (WE) – Ред.

*2 В оригинальном тексте все время произносится «mechanical sound». Думаем, что лучшей аналогией для понимания этого термина будет сравнение игры живого исполнителя с тем, что воспроизводит механическое пианино. И в том и в другом случае играют те же ноты. – Ред.

тельно живой звук. Но как добиться этого, что нужно для этого сделать? Во-первых, мы должны упростить звуковую цепь. Во-вторых, мы должны тщательно отобрать элементы, используемые в устройстве.

В конце своего «золотого века» ламповая схемотехника достигла высочайшего уровня. Это было подобно эволюции динозавров на исходе исторического периода. Когда мне было лет 20, я направлял всю свою энергию на изучение «теории обратной связи». Вместо того, чтобы полностью сконцентрироваться на звуке, по неопытности можно двигаться ложным путем и в конце концов оказаться в точке, где теория совпадет с реальностью, Помню, как я пытался создать идеальную схему, способную воспроизвести настоящий звук, и мой паяльник был всегда горячим. Вопреки всем усилиям, я никак не мог преодолеть барьер, за которым находился звук. Методом проб и ошибок до меня дошло, наконец, что надо сделать усилитель, не требующий обратной связи. Затем я понял, что следует бороться за упрощение схемы уже без ОС, а также развивать собственные познания о характеристиках используемых материалов и их влиянии на звук.

На одной из аудиовыставок последних лет мы сравнили звучание транзисторного усилителя знаменитой фирмы с ламповым усилителем на 211-м триоде довольно приличного качества. К моему удивлению ламповый звучал в точности как транзисторный. Я ожидал от триода большего. Вероятно, это произошло из-за применения в нем обратной связи. Ясно, чтобы возвысить качество однотактного усилителя «над толпой», необходимо оптимизировать проект в целом и качество каждого элемента в отдельности. Еще недостаточно использовать только триод.

Я уточню еще раз, что следует упрощать конструкцию усилителя до мыслимого предела и тщательно отбирать детали и элементы

высочайшего качества, чтобы воспроизвести «качество живого звука», свободного от «mechanical sound». Это наиболее важные соображения при создании идеального усилителя.

Я – «ЗА» ОДНОТАКТНЫЕ УСИЛИТЕЛИ

Однотактный усилитель представляет собой гениальную простоту в сравнении с другими типами, если при этом не требуется высокая выходная мощность. При подходящем выборе выходных ламп, однотактник даже без обратной связи способен быть очень линейным. При правильно подобранных элементах результаты будут превосходными и нас поразит высокая динамика даже в сравнении с наголову более мощными усилителями. Если проста схема... Другими словами, если количество элементов уменьшено хотя бы на один, то звук, производимый этим элементом, механический звук, уже будет исключен из общего хора. Звучит интригующе, но мы не можем запросто заявить, что однотактник способен воспроизвести настоящий звук». Некоторые из них дают большие искажения. В этом плане выбор ламп очень важен. Искажения в выходном каскаде не могут быть исключены полностью, даже, если драйвер спроектирован с минимальными искажениями. В двухтактной схеме возможно подавление второй гармоники, возникшей в выходном каскаде. И этот метод этот довольно прост. По этой причине во многих классных усилителях применяется двухтактная топология.

Однако, многие заметят, что эти Р-Р делают звук не чистым. Определенно, что источником этого потенциально является разбаланс по плечам. Существующие элементы, в особенности выходные трансформаторы, не продвинуты в разработках в достаточной степени, чтобы разрешить эту проблему. Нарушение качества усиления зву-

ка из-за разбаланса, есть вопрос, над решением которого разработчики бьются уже более 30 лет. Именно на этом основании могут быть рекомендованы однотактные усилители, так как в них разбаланс отсутствует.

Существуют, однако, специфические вопросы, не ответив на которые, мы не можем говорить о хорошем однотактнике. Сказать короче – мы не вслепую стали энтузиастами однотактных усилителей.

ПРОБЛЕМЫ С ВЫХОДНЫМ ТРАНСФОРМАТОРОМ

Через трансформатор проходит большой постоянный ток. В результате чего, магнитопровод намагничивается, вызывая тем самым нарушения в характеристике передачи, особенно в нижнем звуковом диапазоне. Это может привести к резкому спаду или вовсе отсутствию низких в воспроизводимом сигнале. Чтобы исключить опасное намагничивание сердечника, в него вводят воздушный зазор. Чтобы сделать воспроизведение баса эффективнее, объем железа должен быть увеличен, а вместе с ним увеличен магнитный поток, отвечающий за мощность трансформатора.

Мир настолько же красив и прекрасен, насколько и отвратителен. Потери, порожденные введением зазора, тянут магнитные характеристики в кризис (посмотрите на кривые гистерезиса), заставляя тем самым основную кривую петли с ровным наклоном испытывать наклон все больший и больший по достижении насыщения.

С другой стороны, это действие улучшает линейность μ (проницаемость) на коротких участках петли, т.е. для малых сигналов.

Линеаризация для малых амплитуд улучшает способность передачи их. Тем самым достигается большая ясность и деталь-

ность в музыкальном воспроизведении. В двухтактных трансформаторах этот феномен не имеет места.

Простое увеличение объема железа, т.е. увеличение сечения сердечника, не обязательно ведет к улучшению в воспроизведении. Проблема влияния материала пластин трансформатора на тональное качество, увы, остается. По этой причине мы делаем выходные трансформаторы для себя сами, не прибегая к услугам других. Стоит сказать, что мы тщательно отбираем материал, идущий на сердечники (отдавая отчет в важности разрешающей способности звучания), с тем, чтобы верно воспроизвести тональную чистоту сигнала. В наших трансформаторах применяются пластины EI, стянутые шпильками из немагнитного материала, равно, как и коробка, в которые мы затем погружаем трансформаторы. Затем следует заливка эпоксидным компаундом и выдержка в течение 24 часов, чтобы окончательно закрепить катушку и сердечник и исключить механические резонансы. Чтобы создать нужное натяжение провода, намотка производится вручную. Ни один трансформатор в мире не создается с таким вниманием к результирующему тональному качеству.

ПОДБОР ВЫХОДНЫХ ТРАНСФОРМАТОРОВ И ЛАМП

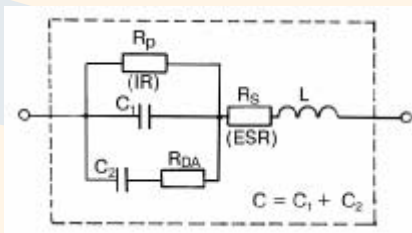
Характеристика мощности трансформаторов обычно определяется в НЧ диапазоне, скажем в ваттах на частоте в 50 Гц при искажениях в 3%. Они (искажения) представляют собой тип искажений тока и являются наиболее ощутимыми. Уровень их, создаваемый в выходном каскаде, зависит от соотношения внутреннего сопротивления лампы с импедансом нагрузки усилителя, пересчитанным в первичную обмотку. Трансформатор для ONGAKU обеспечивает исключительное качество

передачи во всем звуковом диапазоне из-за того, что импеданс, приведенный к аноду лампы, исключительно высок (порядка 20 кОм) и в обмотках использовано серебро высокой пробы. Размеры трансформатора далеко за пределами обычного понимания.

Благодаря громадному сечению магнитопровода выходного трансформатора, усилитель показывает выдающиеся характеристики на НЧ в сравнении с другими, подобного типа. Он способен воспроизвести с теплотой и мягкостью самые низкие сигналы. Думаем, что применимы материалы с большей проницаемостью, то тональный баланс от этого только выиграл бы. Но пермаллой имеет слабое место: он насыщается уже ниже рабочей точки по току, требуемой каскаду, и тем самым он не может обеспечить достаточную мощность на НЧ. Поэтому наш путь – тщательный отбор железа, совершенствование методов намотки катушек с тем, чтобы достичь оптимальных результатов по звуку.

КОНДЕНСАТОРЫ

В ламповых усилителях конденсаторы часто применяют для межкаскадной связи. Измерения последовательно включенного сопротивления (см. эквивалентную схему – Ред.) показали его неожиданно большую величину. Для кон-



Эквивалентная схема реального конденсатора $C_1 + C_2$ – полезная емкость; R_p (IR-Insulation Resistance) – сопротивление утечки, зависимость от температуры напряжения; R_s (ESR) Equivalent Series Resistance – последовательно включенных сопротивлений, образованное обкладками, выводами и контактами; L – индуктивность навивки обкладок и выводов; C_2 и R_{DA} – представляют модель абсорбции.

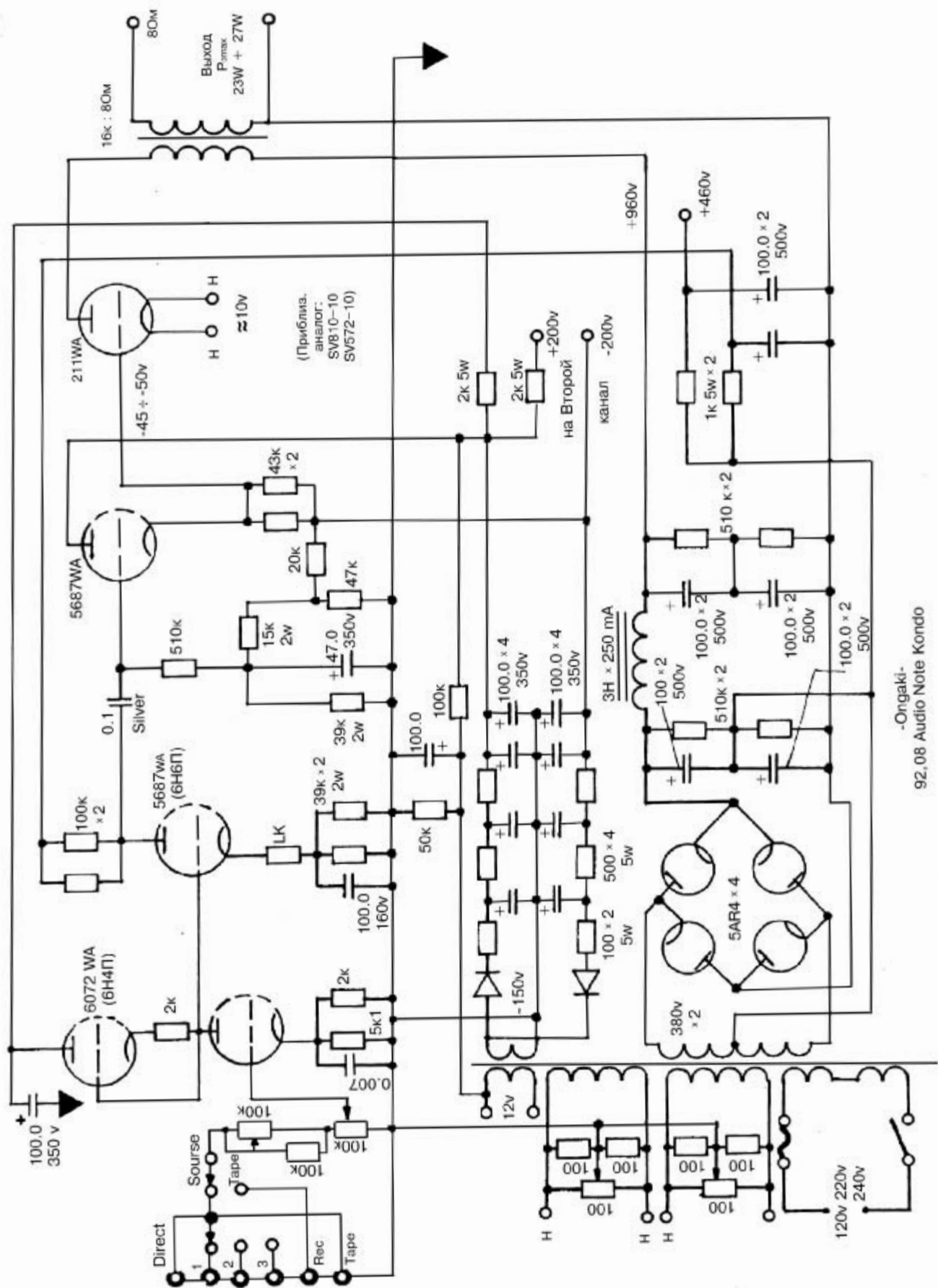
денсаторов малой емкости это не является исключением. Недостаток сидит в конструкции этих элементов. Наибольшим эффектом, влияющим на тональное качество, является «межэлектродный шум», уловимая ухом энергия, обусловленная вышеуказанным резистором. Однажды появившись, шум постоянно будет возникать по всей площади между обкладками. Из-за того, что он имеет резонансный характер с высокой добротностью, то он эффективно воздействует на тембральную чистоту сигнала.

Воспроизводимый звук будет иметь металлическую окраску, либо будет подобен скрипу, который происходит при трении меж собой высокополимерных пленок. Вопрос этот имеет частично электрическую и частично механическую природу.

Проблема применения конденсаторов не ограничена единственно вносимыми искажениями. Мы создаем конденсаторы, уделяя особое внимание материалам, с целью минимизации нарушений звукового сигнала. Обкладки их сделаны из тонкой серебряной фольги, а навивка ведется вручную, чтобы точно контролировать натяжение ленты. Я помню, как был глубоко потрясен, когда впервые услышал усилитель с такими конденсаторами. Звук его не с чем сравнить в этом мире, он свободен от металлической окраски, очень динамичен и приближен к живому звучанию. Пиццикато на нижних струнах имеет очень точные временные параметры. Хотя недостаток таких конденсаторов – высокая цена, их применение неизбежно, когда ставится цель воспроизвести настоящий звук. В самом деле – это «любимая забава короля».

СХЕМА УСИЛИТЕЛЯ ONGAKU

Сама по себе схема – ничего особенного. По входу стоит каскад SRPP, за ним следует обычный каскад усиления с анодной нагрузкой, а между ним и выходной лампой – катодный повторитель.



-Ongaki-
92.08 Audio Note Kondo

Связь первого каскада со вторым и повторителя с 211-триодом непосредственная. Высокое напряжение порядка 500 V подано на второй каскад, с тем чтобы получить достаточную амплитуду раскачки на сетке выходной лампы. На катод повторителя подано отрицательное напряжение, и этим создается управляемое смещение на сетке 211-й. Особенность схемы в источнике питания. Выпрямитель по мостовой схеме собран из четырех 5AR4, двойные аноды которых включены параллельно. Мы весьма тщательно отбираем лампы, так как их качество является определяющим на звук.

ВЫХОДНОЙ ТРАНСФОРМАТОР С ОБМОТКАМИ ИЗ СЕРЕБРЯНОГО ПРОВОДА

Наибольшей ошибкой теоретических audio-маньяков нынешнего времени является их желание вовсе исключить трансформатор из схемы. Да, во многих случаях трансформаторы способны в сильнейшей степени повлиять на качество звука в сторону ухудшения. Но также неверно везде совать OTL (output transformer less – бестрансформаторный выход усилителя) без подходящих на то экспериментов, не взвешивая на особенности конструкции.

Хотя они заявят, что с применением трансформатора разрешающая способность усилителя падает, вместе с тем известно, что с ним достижимо такое ощущение музыки, которое не снилось со схемой OTL. Соответственно, мы прикладываем усилия, чтобы разрешающая способность по звучанию с нашими трансформаторами была на высоте. Я до сих пор помню шок, испытанный от звучания MC-трансформатора, намотанного серебром. Было это 13 лет назад в 1979 году. Используя серебро, мы решили «проблему, связанную с шумом трансформатора», которую безус-

пешно пытались одолеть в студии записи. С того времени мы все больше и больше стали применять серебро в звуке. Наконец, мы пришли к заключению, что по магнитным свойствам серебро гораздо лучше меди. Ведь проводник, по которому течет ток, обладает магнитными свойствами. По серебряному току направляется стремительным потоком без порогов и водопадов на пути. Особенно здорово серебро работает на малых сигналах. Если выходной трансформатор намотан серебром, то тембральная чистота становится еще выше, что делает ламповый усилитель столь музыкальным. В некоторых наших усилителях, таких как KEGON/C, изображений стоимости медь применяется только в первичной обмотке, во вторичной – серебро.

ПРОЧИЕ МЕЛОЧИ

С целью усиления тональной чистоты, шасси ONGAKU выполнено из чистой меди. В целом конструкция представляет собой два моно, дабы исключить взаимодействие каналов между собой. Реализация этого требования привела к увеличению размеров шасси и общего веса. В конце концов, одной из причин всемирной популярности ONGAKU является тщательнейшее исполнение всех его деталей.

ЭПИЛОГ

В результате наших стараний усилитель на 211-х триодах способен действительно воспроизводить музыку. Пожалуй, это опти-

мальный усилитель для слушания классического жанра. Он не только восстанавливает живые звуки, но и позволяет точно определить положение инструментов на сцене. Когда мы, к примеру, воспроизводим скрипичный концерт, то звучание первой скрипки более рельефное, чем у других инструментов. Вдобавок вся музыка абсолютно свободна от металлических призывков. Никогда я еще не слышал столь утонченного и деликатного звучания. Как бы мы назвали то, что получилось? Есть только одно слово для описания столь волшебного звука, это слово – ONGAKU.

Мы должны признать, что овладеть секретами проектирования и создания audio аппаратов штука крайне не простая.

ОТ РЕДАКЦИИ

Ну вот... Теперь российские самопальщики наскоро познакомились со схемой ONGAKU и философией г-на Кондо-сан. В самом деле, в схеме нет никаких фокусов, кроме быть может самого главного секрета – выходного трансформатора. Ну и особых конденсаторов, непростых резисторов, ламп, подобранных таким образом, чтобы их суммарная характеристика передачи давала бы минимальный процент 2-й гармоники. То есть получается, что при внешней простоте и изяществе схемы, дело за малым – применить элементы того качества, которое и создает этому усилителю славу одного из самых музыкальных усилителей в мире.



СИДИ СЕБЕ, РЕГУЛИРУЙ... L-АТТЕНЮАТОР

А. Белканов

А. Белканов. Родился в России. Закончил ЛИКИ (Ленинградский Институт Киноинженеров) в 1980-м г. Где и кем только не работал. К звуку отношение философское: «...Звук должен быть экологически чистым, тогда и восприятие его будет здоровое. Синтетика вредна не только желудку, но и ушам». Любимая собака – такса по кличке Торинес ЮП, ласково – Торька. Любимая шутка: Мужик, да у тебя рак ушей! Надо удалять... Из напитков – кофе, молоко, водка.

Борьба за качественные элементы в схемах ведется не только в аудиоиндустрии. В промышленном оборудовании и, особенно в военном, этому уделяют самое пристальное внимание. Именно милитаристской электронике западные аудиофилы обязаны «крутыми» комплектующими таких фирм, как Solen, Penny & Giles, Bourns, Alien Bradly, Grayhill, Dubilier, Spectrol и др. Не говоря уже об известных и более доступных: Nichicon (Nippon Chemi Con), Wima, Roederstain, Vishay, Beyschlag и многих прочих. Сетовать на то, что будь у нас элементная база, которую используют серьезные производители звуко-техники, вот тогда бы мы..., занятие пустое. Пользователи компьютеров вопрос этот давно решили – стали приобретать лучшие РС «белой» сборки. Отечественные производители звуко-техники попытаются возразить, что мол РС год от года падают в цене, а хороший танталовый резистор Shinkoh или Solen стоит 3-5\$ и в цене не упадет еще долго. Еще дороже потенциометры фирм Alps или Noble, за которые поставщикам импортной электроники Conrad Electronics или Furnell нужно выложить 30-40\$.

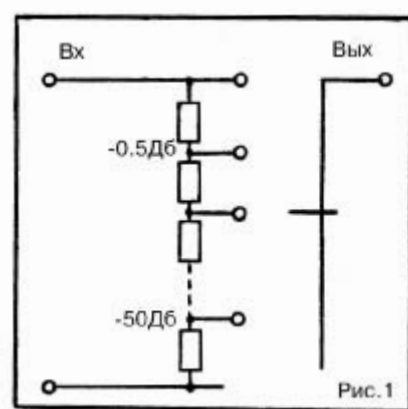
Так вам же, господа, требуется все самое-самое, причем очень дешево. Но где бывает бесплатный сыр, все знают. И чтобы такие элементы применять, нужно быть достаточно рентабельным и хорошо раскупаемым. Пока нет имени, придется писать на простой вместо гербовой.

До сих пор самым популярным остается регулятор с нанесенным на подложку проводящим слоем, по которому сдвигается ползунок. Он и определяет коэффициент деления между входным и снимаемым напряжением. В большинстве случаев высокоомный проводящий слой образован коллоидным раствором углерода (графита), микрочастицы которого на границе друг с другом имеют непредсказуемый по величине и форме контакт. Компаунд, работающий связующим, также не способствует однородности проводящей структуры. Металлопленки обладают существенно лучшими характеристиками и в плане однородности проводника и по износостойкости. Но при этом возникают проблемы в контактной паре пленка-ползунок. Хорошо, если эта пара из металла одного типа, а то ведь ради износостойкости скользящий конец снарядят крупинкой графита или вовсе иного металла¹.

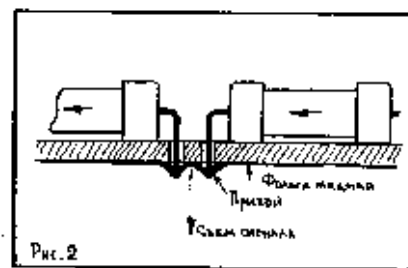
В результате на таком регуляторе можно насчитать с десяток контактных пар, причем каждая из них вносит свое, только ей присущее, влияние на сигнал. Качество механических узлов обсуждать излишне, когда скользящий контакт принудительно шунтируют высокоомным резистором на «землю»² (И создают таким образом еще один путь сигналу).

Лучшей, но только внешне,

считается конструкция ступенчатого регулятора а la' «Бриг». Здесь по своему выбору можно рассчитать любую характеристику регулирования и определить шаги изменений выходного напряжения. С трудоемкостью отбора дискретных резисторов обычно не считаются, привлекает безразрывный принцип перемещения контакта и механическая надежность. Посмотрите на Рис.1.



Ясно, что чем ниже движок опускается на «затухание», тем больше резисторов встает на пути сигнала. И чем больше ступеней, тем хуже для него в конечном счете. В сильном увеличении место очередного контакта для съема сигнала выглядит следующим образом – Рис.2.



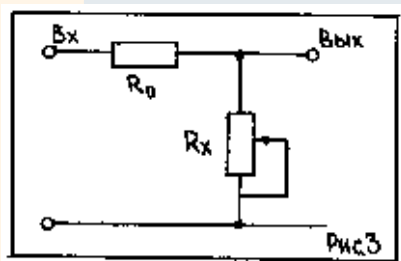
Выходит, что при переходе с резистора на резистор получается не менее двух контактных пар (вывод-припой-вывод) в лучшем случае. Если резисторы разнесены

¹ Наскоро, о природе возможных искажений сигнала, можно прочесть в статье Д. Андронникова «Контактно-резисторный коммутатор входов».

² В момент отрыва контакта от дорожки вход устройства «повисает» в воздухе, и любая наводка летит на вход, куда подключен нежный ВЧ динамик. Сколько уже было летальных исходов...

чуть дальше, добавьте сюда еще две контактные пары за счет перехода припоя на медь и с меди на припой следующего места пайки. Картина устрашающая и применение серебросодержащих и чисто оловянных припоев с нейтральными флюсами лишь подсластит пилюлю. Но где гарантия, что ни одна пайка не перегрета, а выводы резисторов не были до того облужены неизвестным припоем? Конечно, можно соединять выводы элементов скруткой и закреплять точечной сваркой (что в 50-е годы делалось на оборонных производствах, да в приемниках типа «Урал» и «Казахстан») но, тогда такой резистор будет стоить никак не меньше \$ 50, что уже сравнимо по цене с импортными, а количество сделанных в смену не устроит любителей звука какой-нибудь деревни N. В самодельном производстве это возможно, но тогда придется построить маленький (ампер на 20) сварочный аппарат постоянного тока (где дуга стабильнее и капля сварки ровнее), уметь приготовить флюс, иначе латунь либо медь станут выгорать и соединяться не захочет и, наконец, овладеть навыком сварщика. Всего-то делов!

За последние 5-8 лет отмечен интерес к регуляторам L-типа или по-русски Г-типа. Метод не нов и опытные электронщики используют его по необходимости. Схема на Рис.3.



В этом случае сигнал минует лишь резистор R_0 , а часть сигнала, которую требуется погасить, шунтируется движком резистора R_x . С точки зрения вносимых искажений такой метод предпочтительнее,

чем указанные выше, хотя и не лишены недостатков:

1. В верхнем положении (min громкость) движка, устройство на входе которого размещен резистор, будет обладать входным сопротивлением близким к R_0 . Если оно мало (до 10 кОм), то каскад на него нагруженный будет испытывать перегрузку по току и ограничение по амплитуде выходного сигнала. К тому же разделительный конденсатор на выходе пред-усилителя, ограничивающий частотную характеристику снизу, должен быть не меньше 10-15 мкФ. Лучше будет, если на регулятор будет работать повторитель, транзисторный или ламповый.

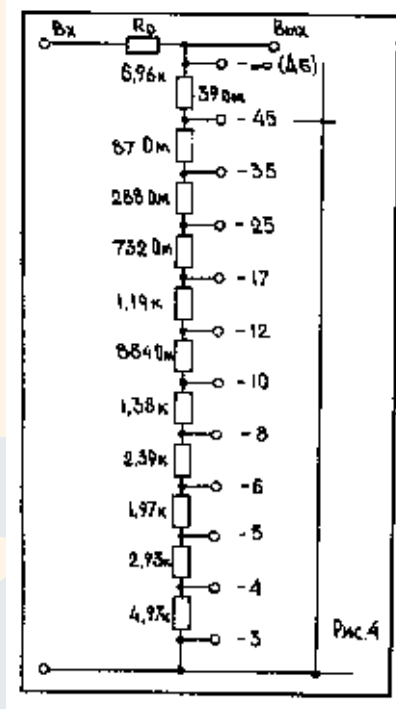
2. В зависимости от положения движка изменяется входное сопротивление устройства. Но если буфер CD-проигрывателя или предварительного усилителя способен работать на min сопротивление R_0 , то ничего страшного.

3. При любом R_x , благодаря последовательному включению R_0 , происходит деление входного сигнала. При отношении $R_0/R_x=1$, выходной сигнал будет в два раза (-6 дБ) меньше входного. Если вы захотите, чтобы R_0 было равно стандартному значению 47 кОм при минимально вносимом затухании (max громкость, нижнее положение движка) -1 дБ, то R_x должен быть не менее 384 кОм. Уже много, так как входное сопротивление усилителя способно шунтировать R_x и тогда затухания в -1 дБ увя, не получить.

Я использую довольно грубый дискретный аттенуатор всего на 12 положений, с $R_0=6,96$ кОм (зато он танталовый Solen). Схема дана на Рис.4. Впрочем, каждый может рассчитать его по своему усмотрению, по требованиям собственного тракта.

Формулы для логарифмической характеристики даны ниже:

$$R_x = \frac{R_0}{1/X^{-1}} \quad (1)$$



$$X = 10^{-n(dB)/20}$$

Где X – абсолютное значение затухания. К примеру, при -3 дБ оно равно 0,7079, при -10 дБ равно 0,316. Остается при каждом заданном значении затухания в дБ вычислить значение R_x (их будет столько, сколько ступеней у регулятора), а разница между двумя соседними R_x и будет номиналом резистора, который требуется впаять между двумя контактами.

Необходимые замечания.

1. Движок можно присоединить и на верхний вывод цепочки. Тогда регулятор становится «Громкостью», но при этом всю цепочку нужно развернуть на 180°.

2. Вместо дискретного переключателя можно поставить обычный потенциометр с логарифмической зависимостью.

3. Чтобы вычислить любое значение затухания в децибелах, используйте простое правило: децибелы складываются, а их абсолютные значения перемножаются.

Например, затухание -10 дБ равно $5 + 5$ (дБ), что дает $0,562 \times 0,562 = 0,316$. Или -24 дБ равно $5 + 5 + 5 + 5 + 4$ (дБ), что в результате дает $0,562 \times 0,562 \times 0,562 \times 0,562 \times 0,631 = 0,0631$.

Значения затуханий снесены в таблицу:

- $-0,5$ дБ = 0,944
- -1 дБ = 0,891
- -2 дБ = 0,7943
- -3 дБ = 0,7079
- -4 дБ = 0,6309
- -5 дБ = 0,562
- -6 дБ = 0,5012

В заключение следует заметить, что регуляторы подобного типа используют в своих предусилителях фирмы Genesis, Melos, Balanced Audio Technology (B.A.T.), Audio Synthesis в пассивном коммутаторе Passion. Если у вас в качестве источника CD, то для его низкоомного выхода (600 Ом и ниже) с напряжением 2 В и более, проблем как правило не возникает. Усилитель должен иметь чувствительность не хуже $0,7$ В и входной импеданс выше 25 кОм (предпочтительнее $100 - 150$ кОм).

Чтобы избежать спада на ВЧ, межблочный кабель от регулятора должен обладать емкостью не более 300 пФ. Сделать такой регулятор не сложно, и при достаточном количестве ступеней можно обойтись без «баланса», используя два моно. Применяя только CD, можно обойтись и без предусилителя, включив «тупо» регулятор на пути сигнала от источника к усилителю мощности. Попробуйте!



Нынче стало модно не паяльником орудовать, но сначала дать схему компьютеру. Он ее прочувствует, выдаст режимы и эпюры в нужных точках. Так делает известная программа PSPICE. Итальянские прикладные продукты **Clio** и **Sofia** в виде электронных приставок и soft's дают измерительные сигналы для акустики и усилителей, с тем, чтобы вы на экране увидели поведение не гипотетической схемы, но своей собственной техники, самопальной в том числе (Это касается Clio). А в Sofia мож-

но «ткнуть» лампу и она (программа) на экране PC все про нее расскажет. Проведя линию нагрузки, вы затем получите динамическую характеристику передачи с расчетными искажениями. В результате возможно оптимальное моделирование каскада на имеющуюся лампу. В библиотеке большой перечень мощных и сигнальных ламп. А так как система открыта, список можно расширять по усмотрению. Умные женщины!

Audiomatica, Via Faentina 244/g-50133 Firenze-Italy.
E-mail: audiomatica@mclink.it

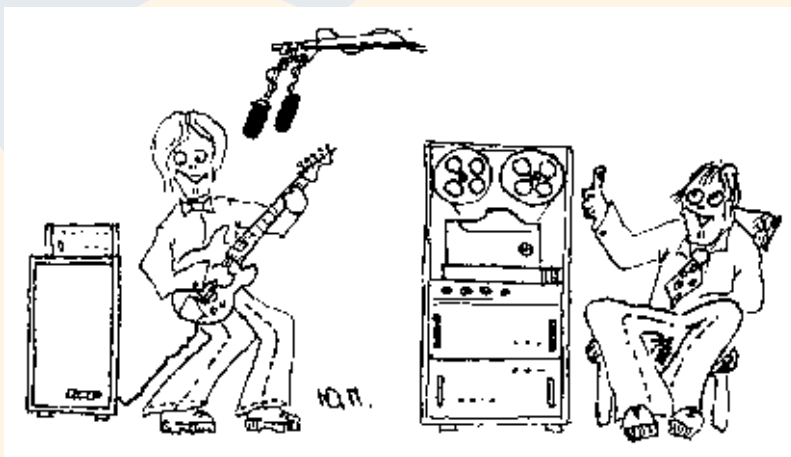
Если вы после работы еще можете держать паяльник, то вы – типичный DIY-ер. Если же вы принципиально не позволяете себе уставать на работе и после бутылочки «Невского» сразу бере-

тесь за паяльник, вы настоящий homebrewer! Первые относятся к людям собирающим конструкции из KIT-ов, вторые – к самопальщикам, способным вручную мотать конденсаторы и навивать резисторы на бамбуке, приторачивать «ламповый хвост» к DAC'у и пр. Кто серьезно «завернулся» на этом деле, можно посоветовать комплекты из Angela Instruments, Magne Quest, Electra Print:

MagneQuest, 1404E. Bristol street. Philadelphia, PA. 19124 USA E-mail: MagneQuest@AOL.com

Electra Print Audio Co. 1555N. Winwood Street. Las Vegas. NV89108 USA

Angela Instruments. 10830 Guilford road, Suite 309, Annapolis junction, Maryland. 20701 USA
E-mail: steve@angela.com



КОНТАКТНО-РЕЗИСТОРНЫЙ КОММУТАТОР ВХОДОВ

Д. Андронников

Молод, дерзок, но уже закален в звуковых боях. В 1992 г. закончил ЛИАП (Ленинградский Институт Авиационного Приборостроения) – кузницу звуковых кадров Петербурга. С первого года жизни держит в руках паяльник. Хочет сам разработать и создать собственную мощную лампу – ищет спонсора. Родной язык – английский. Знает, как по-японски произносится слово лампа – SHIN KU KAN.

При проектировании усилительной аппаратуры высокого качества, оказывающей минимальное влияние на звуковой сигнал, разработчики зачастую сталкиваются с необходимостью тщательного отбора и проверки схемных решений каждого узла устройства. До недавнего времени такой узел как входной коммутатор, не привлекал особого внимания конструкторов, считаясь второстепенным с точки зрения качества звучания. Однако, на самом деле коммутатор может существенно ухудшить звучание всего аппарата, если при его проектировании и изготовлении не будет принято мер по обеспечению линейности и надежности контактов.

Опыт разработки усилительной техники привел меня к выводу, что коммутаторы с последовательным включением контакта (электронные ключи в данном аспекте не рассматриваются, как неприемлемые с точки зрения вносимых искажений и помех при коммутации) могут в значительной мере повлиять на звуковой сигнал (к сожалению только в худшую сторону). Попробуем определить из-за чего же может возникнуть такой эффект. Для этого обратимся к типовой схеме трехвходового контактного коммутатора, представленной на рис.1. Звуковой сигнал с выхода источника через один из контактов K1-K3 проходит на вход усилительного элемента. Собственно контакт в замкнутом состоянии является весьма сложной электрической цепью, содержащей как линейные – контактное сопротив-

ление, R_K так и нелинейные – вентильное сопротивление R_V , компоненты.

Переходное контактное сопротивление R_K – величина весьма нестабильная. Она зависит от силы прижима контактов и площади их соприкосновения, материала и химического состояния поверхностей, температуры и влажности – и может произвольно изменяться в широких пределах (от десятых долей ома до сотен ом). Особенно велики эти изменения, если проходящий через контакты ток очень мал (что обычно и имеет место в коммутаторе входов). Скорость изменения R_K может быть как низкой (малые многочасовые флуктуации), так и высокой (резкие изменения за время порядка десятков микросекунд).

Практически в любом контакте в замкнутом состоянии (в большей степени это относится к контактам на основе меди, серебра, марганца и их сплавов, в меньшей – к золотым, иридиевым, рениевым) существуют паразитные диодные

структуры, возникающие из-за окисной пленки или загрязнений, которые зачастую обладают полупроводниковыми свойствами (в 20-е годы этот эффект использовали радиолюбители, собиравшие приемники на основе детекторных элементов из свинца, меди, сурьмы и т.п.). Эти паразитные «диоды» имеют сопротивление в прямом направлении порядка нескольких килоом а в обратном – несколько сотен килоом и включены параллельно сопротивлению R_K , образуя нелинейную компоненту R_V . Она нелинейно зависит от величины и направления протекающего тока.

Таким образом, сигнал через контакт имеет два пути распространения – через сопротивление R_K – линейное, нестационарное, и R_V – нелинейное, нестационарное, значительное по величине. Не углубляясь в теорию, следует сказать, что, кроме основных, указанных нами источников помех и искажений, существуют и другие, в частности термо-ЭДС контактов и контактная разность потенциалов, но их влияние на звуковой сигнал проявляется в меньшей степени – поэтому ограничимся только констатацией факта существования этих эффектов.

Значительно ослабить вредное влияние контактов на сигнал можно, применив другую схему

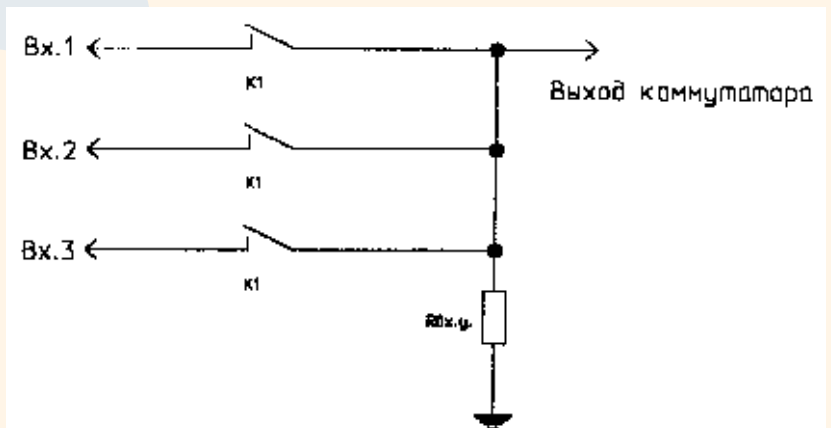


Рис.1

трехвходовой коммутатор с контактами в цепи сигнала

таким построении схемы неиспользуемые входы замыкаются контактами на общий провод, а используемый отключается от него. Сигнал с выхода выбранного источника проходит только через резисторы, искажения и шумы которых значительно (в 10 – 1000 раз) меньше, чем у контактов.

Сравнение звучания двух схем усилителя с коммутатором по схеме рис.2 с таким же, но с коммутатором по схеме рис.1 на различных музыкальных программах выявило существенные преимущества резисторно-контактно-го коммутатора. Оно проявилось в лучшей проработке динамики сигнала, отчетливости и слитности музыкальных деталей, свободе звучания.

К сожалению подобный коммутатор имеет некоторые недостатки – это небольшое входное сопротивление и малый коэффициент передачи. Для трехходового коммутатора эти величины

составляют (при $R_1 = R_2 = R_3 = R_x$ и $R_4 = R_5 = R_6 = R_y$ и $R_{вх. ус.} \gg R_x, R_y$):

$$R_{BX} = R_x + 3/2R_y$$

$$K = \frac{1/2R_y}{3/2R_y + R_x}$$

А для четырехходового при таких же условиях

$$R_{BX} = R_x + 4/3R_y$$

$$K = \frac{1/3R_y}{4/3R_y + R_x}$$

В общем случае для N-входового коммутатора можно получить:

$$R_{BX} = R_x + \frac{N}{N-1} R_y$$

$$K = \frac{\frac{1}{N-1} R_y}{\frac{N}{N-1} R_y + R_x}$$

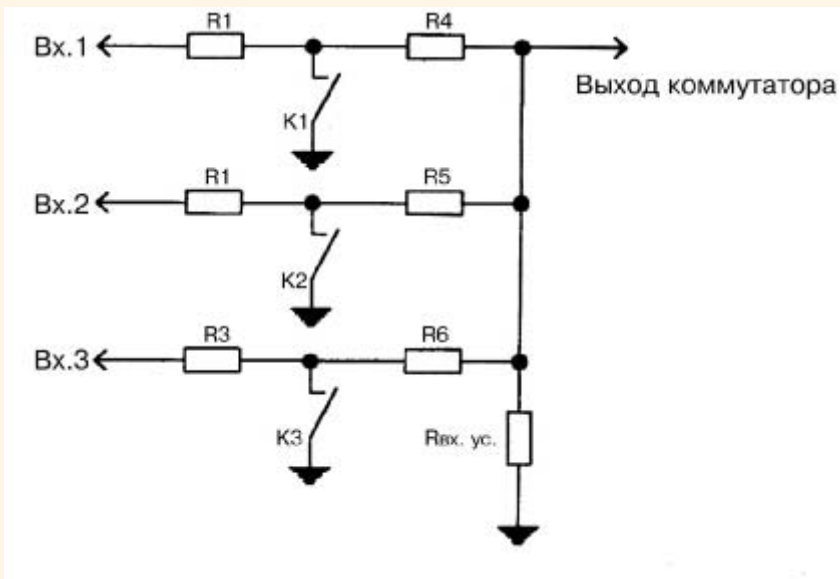


Рис. 2

трехходовой контактно-резисторный коммутатор

Несколько слов о выборе величин R_x и R_y . Не рекомендуется выбирать $R_x > R_y$ из-за значительного уменьшения коэффициента передачи. Оптимальное значение R_y лежит в пределах

$$R_x \leq R_y \leq 3R_x$$

При таком выборе достигается определенный компромисс между определенной величиной сопротивления в цепи сигнала и снижением коэффициента передачи. Численные значения сопротивлений следует брать минимально возможными с целью уменьшения их теплового шума, но разумеется, не ниже допустимого значения сопротивления нагрузки источников сигнала.

Из-за существенного ослабления сигнала данную схему не следует применять в пассивном коммутаторе с L-аттенуатором. Напротив, в активном предварительном усилителе применение такого коммутатора в сочетании с L-аттенуатором целесообразно и оправдано. К примеру, если общий коэффициент передачи коммутатора и аттенуатора составляет в режиме наименьшего ослабления (т.е. максимальной громкости) –

18дБ, а усиление линейного каскада 28-30дБ, то общий коэффициент передачи усилителя по линейному входу составит 10-12дБ, что является величиной, близкой к общепринятым значениям.

В качестве примера на рис.3 (см. на след, стр.) приведена схема коммутатора и линейного усилительного каскада, длительное время используемая мною в собственном предварительном усилителе. Если у вас проснется интерес и желание сделать такой же, знайте, что наибольшее влияние на звук оказывают следующие элементы: R1-R9, R11, C2 и C3. Для получения наилучших результатов выбирайте из разных резисторов и конденсаторов, пока не остановитесь на тех, звучание которых вам более всего по душе. В данном случае лучшим советчиком и консультантом может быть только ваш собственный вкус. С целью снижения фона до минимальных значений напряжение анодного питания следует стабилизировать, а цепи накала питать от выпрямителя с емкостью фильтра не менее 10000 мкФ.

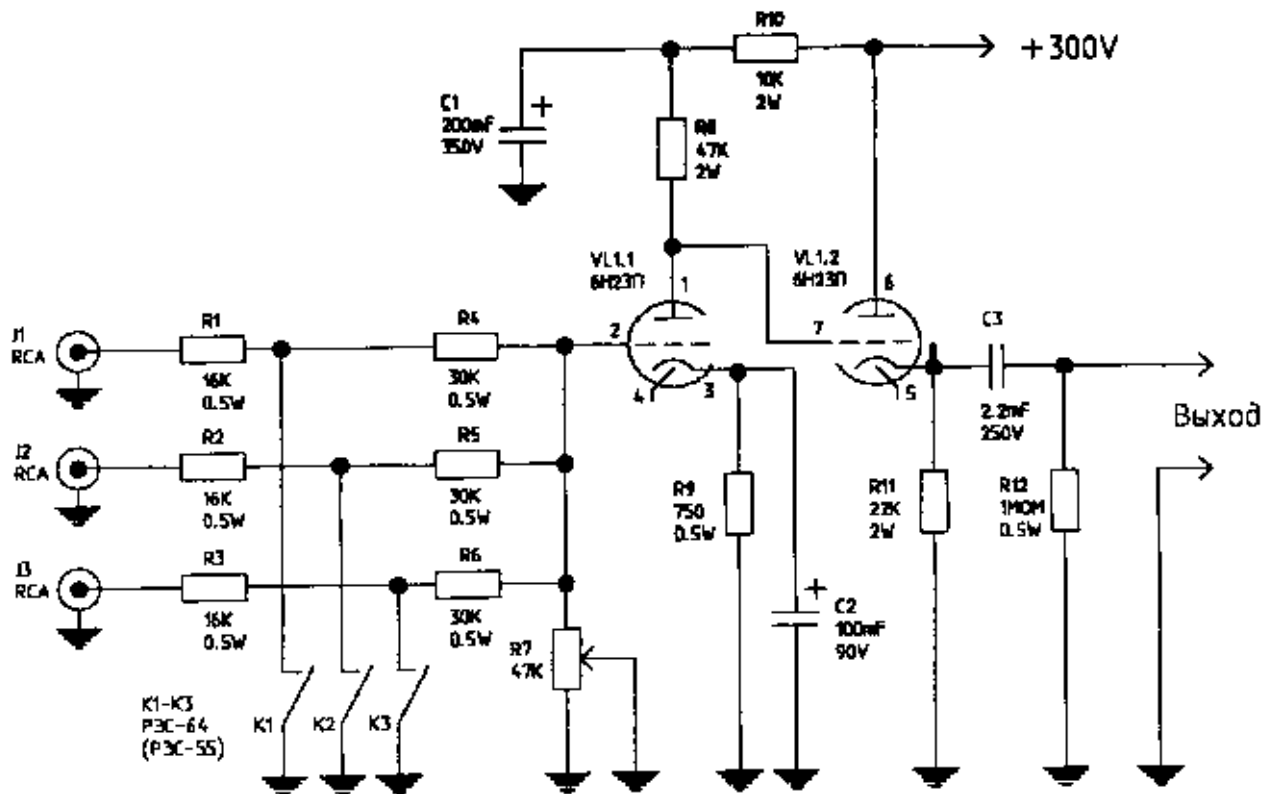
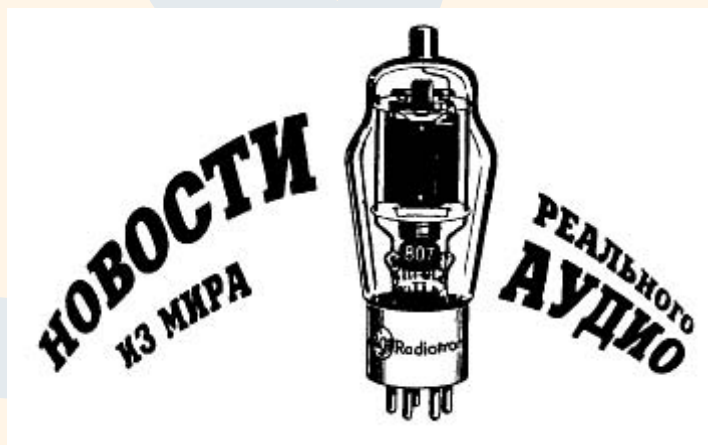


Рис. 3

Входной каскад высококачественного предварительного усилителя



Хотите решать свои проблемы с помощью ламповых КИТ-ов по-русски и за небольшие деньги? Обратитесь в **SPb Sound**, что в Санкт-Петербурге, **В. Медведев** там налаживает клубную работу.

Spb Sound: Tel:(812)-3105116 Для корреспонденции: 191186 Санкт-Петербург ГСП АО «ЭЛБИ» для ООО «Spb Sound», в Питере – Банковский пер. 3.

Кроме традиционных выпусков на бумаге, журналы **Glass Audio** и **Sound Practices** стали доступны по сети Internet.

Glass Audio:

E-mail: audiotech@top.monad.net
audioidiy@top.monad.net

Sound Practices:

E-mail: www.audio.com
SP@tpoint.com

Найдя их в ворохе audio материалов, можно ознакомиться с содержанием нужного номера, но при попытке попасть внутрь последует запрос о кредитной карточке MC, Visa, Discover. Запаситесь заранее.



M.La Fei/re. Sound Practices. 1992 г.



Про мастеров на Руси принято говорить: «Да он на этом деле собаку съел!». Майк ля Февр (Michael S. La Fevre) главный Magne Quest (фирма такая) в деле разработки трансформаторов, в том числе и выходных, съел, наверное, целую свору этих друзей человека, иначе не считались бы его транссы одними из лучших в мире. Он, возможно, знает про них все!

В рубрике «Железо» будут рассматриваться расчеты, конструирование и поведение магнитных материалов, применяемых в звукотехнике. В серии статей зарубежных авторов и отечественных специалистов раскроются практические рекомендации, подкрепленные понятной теорией. Считается, что магнитные материалы – вещи известные, однако, в прикладном отношении далеко не всегда очевидные.

Начнем эту серию статей со взгляда на теорию и работу на практике трансформаторов питания, или кому нравится – силовых/сетевых, далее просто трансформаторов. Это относительно несложные устройства в сравнении с выходными, и внимание аудиофилов к ним часто поверхностное. Порою можно услышать небрежное заявление: «Все, что тебе требуется от силовика, чтоб он имел 360-0-360 вольт при токе 200 мА, 4 ампера по обмотке 6,3 В и 3 ампера по обмотке 5 В для кенотрона. От такого заявления любитель часто теряется в вопросе выбора хорошего трансформатора или следует ошибочным мнениям о магнитных материалах. Так как поступить?

В идеализированной модели трансформаторы довольно просты. Нам требуется, чтобы трансформатор либо повышал, либо понижал напряжение, поданное на первичную обмотку. Как и все трансформаторы, это устройство, работающее на соотношениях. Если на первичке 100 витков,

включенных в 120 V сеть, а вам требуется 360 V на вторичной обмотке, то на ней должно быть уложено 300 витков провода, т.е. соотношение 1:3. Чтобы получить 5 V, сетевое напряжение должно быть понижено посредством уменьшения числа витков во вторичке. Точное значение – 4,166 витка для 5 V. В идеальном случае соотношение витков равно отношению напряжений в первичной и вторичной цепи трансформатора.

Этот простой расчет предполагает проводники с нулевым сопротивлением. Следовательно, сечение провода абсолютно не важно и для удобства может быть бесконечно малым. Но, но... мы находимся в реальном мире и вынуждены сталкиваться с различными электрическими и магнитными феноменами, которые разбивают нашу модель вдребезги. В реальных материалах всегда существуют потери, и медь, являясь одним из лучших материалов по проводимости, все-таки препятствует электрическому току. Подобным образом и в магнитных материалах возникают потери.

Из-за сопротивления медного провода не все напряжение сети участвует в трансформации, чтобы затем повысится или понизиться. Часть его упадет (и безвозвратно) на проводе, путешествуя из конца в конец. Сигналом такой непродуктивности послужит тепло. Потеря напряжения переродится в повышение температуры. Витки или пластины стали также

страдают потерями, которые не учитываются в идеализированной модели. По ней предполагается бесконечная проницаемость и то, что сердечник не должен быть в насыщении (перегружен). Реальные трансформаторы не таковы, к сожалению.

Назначение такой идеальной модели – демонстрация скрытой простоты устройства и своевременная информация, когда возникают отклонения от идеального случая. Но в жизни-то вам не удастся купить идеальный трансформатор.

Однако, если такой трансформатор получить невозможно, то каким должен быть реальный? Первое и самое главное: напряжение на вторичной обмотке должно быть точно таким, какое нам требуется. Из ранее приведенного примера допустим, что нужно 360-0-360 V при максимальном токе 200 тА. Нам также хочется, чтобы изменение напряжения было бы минимальным, когда схема окажется недогруженной (когда потребление меньше 200 тА, например, на малом сигнале в режиме АВ). Другими словами, хотелось бы, чтобы напряжение оставалось относительно неизменным во всех случаях. Такое поведение трансформатора называется «коэффициентом регулирования по напряжению». Многие устройства имеют выраженный провал по напряжению при полном токе. Хорошо спроектированный и правильно выполненный трансформатор

должен обладать минимальными изменениями выходного напряжения. Дальше, нам хотелось бы, чтобы он оставался относительно холодным. Затем мы желаем, чтобы размеры его были по возможности небольшими при желаемой мощности. И, наконец, наш трансформатор не должен стоить больших денег. Посмотрим на некоторые параметры, заявляемые в рекламе изданий, связанных со звукотехникой. Мягко говоря, это довольно «обманчивые» характеристики и аргументы в их сторону такие же. Исследовав эти «ошибочки», мы можем разработать стройную систему оценок важнейших качеств трансформатора при выборе или изготовлении.

Один из моих приятелей заключил, что самодельщики предпочитают покупать трансформаторы, учитывая их вес: чем тяжелей, тем лучше. Другой – производитель качественной звукотехники заявил, что деньги следует отдавать по принципу – трансформатор должен быть горячим. Широко распространено мнение, что приобретать следует трансформаторы военного производства. Логика построена на том, что мол «вояки» имеют неограниченный бюджет и идут на создание лучших элементов; так что купив их на «блошином» рынке, вы имеете в самом деле «убойное» изделие. Но наиболее живучее заблуждение состоит в том, что трансформатор с двойным/тройным запасом по току будет гораздо лучше того, который имеет норму для схемы, что у вас на руках. Вот это действительно опасное заблуждение.

Начнем с категории веса. Положим, что вы хотите больше за те же деньги. Но на сколько больше? Частенько трансформатор имеет тяжелый магнитопровод лишь потому, что он сделан из железа низкого качества, которого требуется много при данной мощности. В Штатах качество железа нормировано от М6 до

М55. Чем ниже номер, тем меньше потери в сердечнике, измеряемые в ваттах на фунт веса железа (у нас соответственно в Вт/кг – Ред.). Такой порядок (снизу вверх) обусловлен величиной магнитного сопротивления, у М6 оно ниже, чем у всех остальных. Таким образом, чтобы получить одинаковую мощность, при прочих равных параметрах, М19 потребуется больше, чем М6. С увеличением номера индукция насыщения падает все ниже и ниже. Даже если вы работаете на малом уровне магнитной индукции (В), то искажения петли гистерезиса окажутся все равно выше, чем у качественной стали, находящейся в тех же условиях.

Однако, это вовсе не значит, что вы должны браковать трансформаторы, если они тяжелые. Может оказаться, что одни из М6 тяжелые, другие из М19, М22 или М27 рассчитаны так, чтобы обеспечить приемлемые результаты. Будет большой ошибкой делать выбор, основанный единственно на весе железа, без учета всех остальных параметров. Мы должны знать коэффициент регулирования, ожидаемый рост температуры, каким образом нормировался ток при данном напряжении и какая магнитная индукция будет при этом и т.д. и т.п. Так что не покупайте трансформатор по соображениям веса, это может оказаться уловкой производителя (М19 – М27 стоит от 40% до 70% дешевле, чем М6 при одном весе) и большой тяжелый трансформатор может иметь плохие интегральные параметры.

Следующее заблуждение: теплее трансформатор – деньги потрачены не зря. В самом деле, зерно правды в этом есть, если при этом вы не требуете хорошего коэффициента регулирования, малых магнитных искажений и тому подобное. К примеру, авиационная техника увязывает максимально высокую температуру трансформатора с требованием возможно ма-

лых размеров и веса. Но для наших аудио проектов, таких, как построение усилителя на триоде 300В, эта практика не окажется разумной. Чтобы разогреть трансформатор, мы можем поступить следующим образом: использовать худшее железо, или малый диаметр провода в обмотках, либо заставим работать железо при очень высоких значениях индукции. В конце концов трансформатор станет горячим. Но как долго он проживет? Если в нем применены изолирующие материалы класса В (до 105°C), когда температура корпуса повышается до 70°C на полной мощности, то в этом случае мы ходим по острию ножа. Но и в этих условиях он еще поработает. А принудительное охлаждение обеспечит ему некоторый запас по безопасности. Следует помнить, что внутри трансформатора существуют точки локального перегрева, температура которых выше поверхностной на 15°-20°C. В авиационной технике идут на разогрев, поскольку применяемые изоляционные материалы выдерживают 155°-180°C и даже 220°C. Здесь есть прямой резон поступиться некоторыми параметрами во имя размеров и веса.

В большинстве трансформаторов для быта и в промышленных используются материалы для температур 105°C или 130°C, что достаточно для устройства, спроектированного без серьезных ошибок. Если производитель указывает температуру нагрева, стоит поискать трансформатор, у которого разогрев выше окружающей температуры в пределах 35°-55°C. Устройства с диапазоном перегрева 55°-75°C менее подходящи, но если другие параметры приемлемы, то сгодятся и они. Проходите мимо тех, у которых нагрев более 75°C выше окружающей среды. И опять же, не основывайте свой выбор только на одном критерии – выбирайте по совокупности характеристик.

Теперь дадим оценку наиболее часто встречаемому заблуждению: чем больше запас по току имеет трансформатор, тем лучше. По нашей идеализированной модели отношение напряжений равно отношению витков. Но если вы наматываете повышающий трансформатор в соответствии с моделью, то повышение напряжения будет меньше, чем ожидалось. Почему так? Да потому, что всегда присутствуют потери в меди и потери в стальных пластинах сердечника. Насколько они малы, зависит от качества железа и толщины набора, сечения и длины провода, лака и пропитки, типа и качества изоляции, механической стяжки магнитопровода и многих других факторов. Основные же определители – потери в меди и железе.

На практике можно компенсировать падение напряжения увеличением числа витков. Нужно лишь слегка увеличить соотношение витков на вольт. Такая подгонка вычислится при учете нескольких факторов, имеющих связь с величиной тока в обмотках: потерь в меди и в железе и роста температуры (сопротивление проводника и потери в сердечнике возрастают с ростом температуры). Нам требуется подсчитать потери при полной нагрузке, чтобы трансформатор отдавал нужное напряжение с хорошим регулированием. Величины токов в формулах должны быть реальными, при максимально жестких условиях, создаваемых схемой. Если будет допущен неоправданный «оптимизм» по величинам потребляемых токов, то ожидайте «сюрпризов» от напряжений на вторичных обмотках. Положим, что пользователь заложил на 400 мА вместо требуемых 200 мА из старого нашего примера. О'кей, это сразу потребует значительных изменений в конструкции. Магнитопровод станет больше сечением и потребуются увеличение сечения провода как по первичке, так и по вторичной обмотке, чтобы

скомпенсировать I^2R потери. Коэффициент регулирования такого трансформатора при токе нагрузки в 400 мА останется практически тем же, что у трансформатора с меньшими размерами на ток 200 мА. Пользователь окажется прав только в одном случае, когда будет нагружать больший трансформатор не на 400 мА, а на 200 мА. Тогда действительно не возникнет проблем с провалом напряжения, как часто это происходит с КИТ-овыми трансформаторами Дупа*.

Перезаложив требования по току наш друг рискует получить напряжение гораздо большее, чем схема требует для оптимальной работы. Увеличение числа витков на вольт с целью компенсации для 400 мА трансформатора будет выше, чем для 200 мА трансформатора, тоже с компенсацией. Следовательно, он может получить лучшее регулирование и более холодный корпус, но при этом выходное напряжение при токе 200 мА будет гарантировано выше, чем ожидалось. И не только анодные, но и все вторичные окажутся выше, т.к. потери в меди (т.е. падение напряжения, вызванное прохождением тока по проводнику с определенным сопротивлением) по первичной обмотке будут меньше, чем закладывались для компенсации. Окончательной ценой такой ошибки может быть уменьшение надежности долговечности работы ламп, конденсаторов и других деталей, и даже нарушение режимов схемы. Так что благоразумнее будет использовать грамотно рассчитанный трансформатор с точными значениями напряжений при реальных токах данной схемы.

Несколько замечаний о запасе по току. Нормированный ток для трансформатора я считаю поня-

* Напомню, что фирма Дупасо до сих пор является лидером по массовому выпуску КИТ-ов – предов и усилителей.

тием растяжимым, этакой «эластичной» цифрой. Если производитель заявляет, что его трансформатор обеспечит 300 мА нагрузки и никакой другой информации больше, то нам для оценки его качества этой характеристики явно недостаточно. Допустим, что он даст 300 мА, но при этом нагреется до 90°C да с таким провалом выходного напряжения, что окажется неприемлемым для использования в данной схеме. Т.е. с заведомо плохим коэффициентом регулирования. Чтобы реально оценить трансформатор, нужно как минимум знать повышение температуры и изменение напряжения от полной нагрузки до ее отсутствия. «Гарантии» по току колеблются от весьма умеренных, консервативных до дико оптимистических. Постарайтесь быть осторожнее в оценках. Если пара устройств имеет одинаковые напряжения и токи, попытайтесь также уяснить, как они сконструированы в отношении регулирования по напряжению, нагрева, магнитной индукции и т.д. Не используйте параметры этой пары для обобщений на весь класс устройств, пока не получите представление о них настолько, насколько это возможно. Вот несколько параметров, на которые следует обратить внимание при выборе трансформатора и держаться этих величин:

— повышение температуры на 40°-50°C;

— материал стали из М6;

— сечение проводника (медного) из расчета 600-1000 круговых мил на ампер (чем больше, тем лучше). 1 кр. мила = 5,0670748*10⁻⁶ см²
1000 мил = 0,5067 мм²;

— коэффициент регулирования, т.е. изменение напряжения в диапазоне 3-6% при полной нагрузке по отношению к холостому ходу;

— изолирующие материалы;

— индукция магнитного потока до 15 кГаусс (1,5 Т);

— хорошая механическая сборка;

— электростатический экран между первичной и вторичными обмотками;

— трансформатор должен быть спроектирован на ток, требуемый для вашей схемы.

Только не подходите чересчур строго с этим списком к выбору трансформатора, так как существуют приличные конструкции, в которых не выдерживаются один-два параметра. В общем виде данный перечень – индикатор качественных показателей трансформатора.

Наконец несколько комментариев к трансформаторам, используемым в оборонной промышленности. Многие самоделщики заблуждаются, полагая, что изделия эти чем-то лучше промышленных или бытовых трансформаторов. На самом же деле Mil T-27* диктует требования к внешним параметрам и виду. Они достаточно специфичны: механическая прочность к ударам и вибрациям, щелочным и кислотным воздействиям, негорючесть, устойчивость к действию грибков, работа на больших высотах и др. В отношении электрических параметров: регулирование по напряжению, запас по току, повышение температуры, материал сердечника и допустимая магнитная индукция, про все это стандарт умалчивает.

Конечно, пока уполномоченные подрядчики (по-русски военпреды) не представят список качественных параметров, нам нужных, устройство должно содержать в

* Американский стандарт, нормирующий требования к силовым трансформаторам.

паспорте только сведения о долговечности (определяемую материалами изоляции), величину утечки и минимальные сведения о сопротивлении изоляции.

Приобретая трансформатор для своего очередного проекта, полезно посмотреть на некоторые моменты в статье, особенно на «индикаторы качества». В определенных случаях требуется даже больше информации. К примеру, в статье не затеты очень важные темы по выпрямлению и фильтрации переменного напряжения. Об этих весьма важных вопросах поговорим позднее.

Между тем... Удачных конструкций!

От редакции

Поскольку статья была адресована американским самоделщикам, то в ней соответственно использованы некоторые моменты, неизвестные для российских самоделщиков. Железо М6 – М55 нам недоступно, поэтому требуется указание на марки тестированные, хотя чаще всего марка стали вовсе не известна и мы надеемся на авось.

Для американцев не мыслима задача по намотке трансформатора, зато в наших условиях можно изготовить бескомпромиссный по качеству прибор, удовлетворяющий всем перечисленным выше требованиям. В отечественной литературе уделено достаточно внимания конструированию трансформаторов, однако, за математикой и графиками часто не уяснить сути. Мы постараемся продолжить нужную тему в следующих выпусках «Вестника».



ДЕЛО - ДРЯНЬ!

О странной ситуации в российской аудио-жизни.

Секреты, секреты... Наследие Железного Занавеса. То мы берегли свою тайну от буржуев, чтоб упаси Бог не досталась им, теперь бережем от кого? На рекламу денег нет (и не будет!), когда же можно самому вдохновенно выразить свою идею/затею на страницах «Вестника», опять плохо. А вдруг кто-то эту самую идею похитит, да как заработает денег, чтоб ему пусто было! В то же время нормальные люди (по аудиофильскому счету, вообще-то они свернутые) с удовольствием делятся находками и решениями.

Журналы Glass Audio, Sound Practices, Positive Feedback полны схемами, инженерной информацией и философскими взглядами на пути-дороги бытового звука. Бери, читай и используй! Нет. То языков не знаем, то на информацию денег жалко, то спесь заела (тяжелая форма честолюбия), то живот светло... Но и своего не выдам!

Между тем, их техника лучше (слышу ехидные усмешки, что мол куда там, мы тоже щи не лаптем хлебаем), более продаваема, а самое главное, что прибыль с той продажи идет на развитие. Мода на лампы хороша тем, что деньги от ажиотажного спроса помещаются в исследования и расширение производства. Вот уже и 300В появилась в России на двух заводах сразу – «Рефлектор» в Саратове и «Svetlana» в Петербурге, все на их же буржуйские деньги. Молодой чех А. Вайш в свои 28 лет разработал и вовсе новую лампу VV30B, а за нею VV52B, VV300B и, надеюсь, еще

будут успехи. Не говорю уже о Manley с KT90 (что строго говоря новой лампой не является) и косметических припарках с нашей Г-811, ставшей SV-811-3, а позднее SV-811-10, хорошим триодом для среднего звука. Что же в этом плохого? Капиталисты ищут дешевый труд и умелые руки, а мы вынуждены рыскать по радиорынку больших и малых городов в поисках более дешевых, но сомнительного качества деталей, чтобы затем, затаив дыхание, установить в свои «секретные» схемы. В лучшем случае нам достаются остатки ламп от партий, ушедших на Marshall, Peavey, Audio Note, Conrad-Johnson и пр. Но только буржуи поганые живут хорошо, в лимузинах ездят. И не только те, которые торгуют, такие и у нас с рулем и колесами, но и те, которые что-то делают, создают. А мы? Да нет же, я не ищу универсального рецепта, как нашим несатым производителям разбогатеть, это их проблемы, может им так нравится. Но вот то, что российскому любителю не купить доступный отечественный усилитель, это факт огорчительный, все как минимум High End предлагают, глазом не моргнув. При том врут отчаянно, что, мол, метут продукцию, просто с руками отрывают, некогда дух перевести. Ну да, мы в Мурманск аж один продали, а в Самаре целых два! По Москве и Питеру их пруд пруди – так мне заявляют «лидеры» производства отечественного audio. Господа, хотите, чтоб спрос был реальным, знакомьте публику со своей продукцией, объясняйте, почему так, а не этак. Что, по вашему, должно звучать и как. А то, когда я написал в ж. «Салон AV» статью об усилителе M3 (пресловутый Black Shark), знал бы читатель, как кинулись хозяева усилителя меня поправлять да убеждать, что все не так, а гора-а-аздо круче. Когда же я лишь вскользь упомянул тот же M3 без должного пиетета (вернее его 97-ю

версию одной и той же схемы) при сравнении с усилителем DMA-40 ф. SPb Sound, то тут уж чуть до разрыва отношений не дошло. Просто умора! Так возьмите и напишите о себе сами, только не общими «секретными» фразами, а по делу, как пишут G. Rankin из Wavelength Audio), H. Kondo и Herb Reichert из Audio Note, швед Rickard Berglund. Им-то как раз есть какие секреты держать. А может российскому производителю выгодно помалкивать, чтоб покупатель поменьше знал? Как было еще в СССР, когда подход к Хегох'у был под контролем, а любая поездка за кордон подавалась как награда и милость начальников. Может быть производителю надо, чтоб тупо брали то, что есть, и пустых вопросов не задавали, в стаде и в строю вопросы и разговорчики не положены.

Придется открыть великий секрет. Заключается он, на мой взгляд, в следующем. При всем нашем самомнении, мы склоняем голову перед Западом. Стоит заявить, что ты положил в свой усилитель фирменный переключатель, кабеля кусок или конденсатор, тут же звук «краще» стал на 16,2 дБ. А то, что наши комплектующие очень и очень не плохи (об этом отдельный разговор и статья), так за это денег не взять! Деньги же не за звук берутся, как вы не поймете, а за цветные картинки (да с девушками) в журналах, да за лишний проводок «секретный» с конденсатором RIFA/ Wima в усилителе. А скажут, что проходные емкости установлены полипропиленовые, считайте это за выдачу архи «know-how», за главный «секрет» звука. Невдомек доверчивому покупателю, что сам материал не за все отвечает, но конструкция того же конденсатора определяет звук его процентов на 50. С того, что наши K40Y-9, СГМ-3, ФТ-3 с ФТ-4 просто выше крыши будут, а резисторы метал-лофольговые или безындуктивные ПТМН не хуже Vishay и Holco,

дивидендов не выжмешь. За них дадут меньше, потому как продают вам уже не звук, а нарядную коробочку с фирменными (как правило дешевыми и дрянными) деталями. И заодно вам объяснят, что схема секретная, знать ее никак не возможно, а то, что она из справочника толстого, американского заимствована, это и есть самое сокровенное «ноу-хау».

Главное, покупатель, что усилитель тебе точно High-End достался, не какой-нибудь дешевый Hi-Fi, этим пусть японцы занимаются. Они вообще ни черта не смыслят, лепят свои конденсаторы Matsushita куда ни попадя, а про медь или серебро 99,999999999... понятия не имеют. Одним словом лохи.

Лохом будешь ты, добрый человек, если станешь выслушивать всю эту Hi-End туфту. Здесь тебя быстро научат, что мол весь фокус в том заключается, какие резисторы с какими конденсаторами поженить, да какой припой «волшебный» южно-корейский, за пятак в базарный день на это дело пошел. Кругом одни ноу-хау, хоть не подходи. А что звук дрянь, так скажи, чего поправить, это мы мигом. Секреты-то все знаем.

Да, дело и впрямь дрянь, как тот звук. Поэтому я предлагаю страницы «Вестника» для дискуссий, взглядов, безназидательных советов. Если есть чего сказать, скажи. Если нет – продолжай пудрить мозги простакам и наивным, их еще на век хватит.

А. Белканов



ТРАНСФОРМАТОРЫ В ОДНОТАКТНЫХ УСИЛИТЕЛЯХ

(Из статьи Dr. Тот Hodgson'a „Single-ended Amplifiers, Feed back and Horn: some history». Ж. Sound Practices Spring 1994.

Меня крепко заинтересовала статья J. Roberts'a в SP # 1 об одноактном (SE) усилителе WE91 на триоде 300В. Приведенные «за» и «против» SE в сравнении с двухтактным (PP) заставили меня переосмыслить собственные соображения, почему SE могут звучать лучше. Это касается работы выходной лампы на выходной трансформатор (ОТ – output transformer) и величины результирующих искажений по напряжению. Причем в наихудшем случае – на самых низких частотах, когда индуктивное сопротивление ОТ минимально.

Я сам являюсь «ламповым чудачком», никогда не испытывавшим музыкального удовлетворения от транзисторного звука, по причине, мною еще не объясненной. Моя приверженность к SE основана прежде всего на том, что тандем выходная лампа + ОТ вероятно линейнее, чем в случае PP. Так как в одноактном усилителе через выходной трансформатор протекает несбалансированный (как в двухтактном) постоянный ток, то сердечник с пластинами из кремнистого железа должен иметь воздушный зазор, дабы избежать насыщения.



На рис 1а, б приведены типичные формы петли гистерезиса для ОТ без зазора (а) и с воздушным зазором (б). Заметьте, что напряженность магнитного поля по оси Н в случае 1б в 10 раз больше. Железо в современных трансформаторах имеет максимальное значение магнитной индукции В (точка насыщения) около 18 килоГаусс, так что, если постоянный ток дает «смещение» железу в 8-10 килоГаусс, а музыкальный сигнал будет качать эту точку с амплитудой +/- 3000 Гаусс, то очевидно, что SE с подмагничиванием должен быть более линейным. Все просто, вроде бы. Однако, рассмотрим глубже вопрос конструирования ОТ для одноактного включения.

Во время второй мировой войны я находился в Англии и затем взрослея одновременно с «золотым веком» Британской лампо-

вой звукотехники. А сейчас вот кинулся на поиски страниц журнала Wireless World (WW – по-русски «Радио Мир» – Ред.), начавшем свою деятельность в 1920 году. Поначалу это были еженедельные публикации, но в войну журнал выходил ежемесячно. Теперь вот мною овладело желание отыскать следы истории SE и PP, а также применение обратной связи в них и выяснить хронологию всего этого.

Первая статья датирована 11 мая 1934 г, и касалась двухтактного усилителя мощностью 4 Вт на триодах PX4. Автор W.I. Cocking назвал ее «Проектирование аппаратуры без искажений». PX4 -триод фирмы Marconi отдавал в SE 2,5 Вт и стоил 4 фунта (по тем временам это треть недельной зарплаты). Более мощный триод DA60 (Osram) стоил 20 фунтов и отдавал в SE 12 Вт. Я был приятно удивлен тем фактом, что масса статей в WW была посвящена радиоприемникам с одноактным выходным каскадом. Среди них было несколько по намотке трансформатора, но нигде не упоминалось о применении воздушного зазора. Правда, M.G. Scroggie из ф. Mullard в номере от 1 июня за 1932 г. давал метод графического расчета дросселя, основанный на теории Наппа от 1927 г. Все-таки я напал на жилу: номера за 22 и 29 июня, 6 и 13 июля за 39 год имели серию статей с названием «Искажения в магнитопроводах выходных трансформаторов», автором их был д-р N. Partridge. Данная статья и ее более академическая версия в трудах Британского института радиоинженеров (British Inst. of Radio Engineers) за 1942г. были отмечены в библиографии «Справочника радиоконструктора»

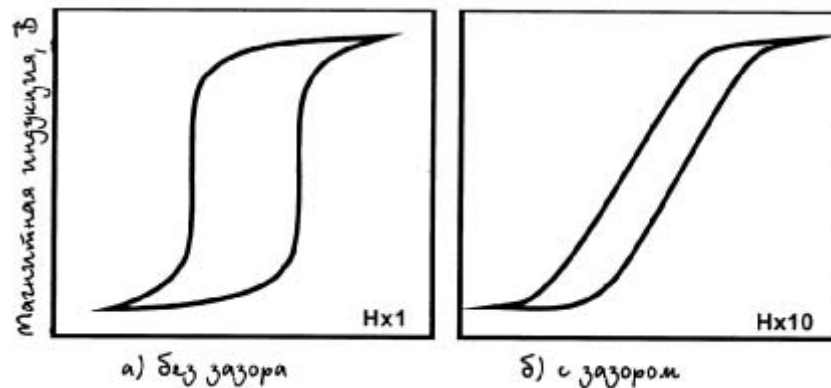


Рис.1 Действие воздушного зазора на петлю гистерезиса

Radiotrone/RCA 4-го издания (Этот классический справочник вообще заслуживает перевода на русский и упоминается во многих статьях, посвященных лампам и их работе в любых режимах – Ред.). Я откопал также, что работы Partridge'a появились в текстах с наиболее полным освещением данного вопроса, к примеру, «Конструирование радиоресиверов» Sturley (это единственный, известный мне источник по расчету выходных трансформаторов для SE) или «Трансформаторы для электронных схем» Grossner'a. Последний достаточно доступен.

Для определения искажений в трансформаторе Partridge применил и теоретический анализ и данные экспериментов. Выходная лампа может быть представлена как источник переменного напряжения E с внутренним сопротивлением R_p , нагруженный на индуктивность первичной обмотки L_p . Ток через лампу I , активное сопротивление обмотки R_{DC} включено последовательно с R_p . Когда ко вторичной обмотке подключена нагрузка R_L , то пересчитанная в первичку как $R_0 = n^2 R_L$, она подключается параллельно индуктивности. Рис.2. Перед тем, как станет очевидно, почему эта цепь содержит искажения по напряжению, необходимо более детально взглянуть на петлю гистерезиса в координатах BH . При подаче синусоидального напряжения на ка-

тушку наблюдается следующая картина петли гистерезиса. Рис.3. Напряжение от источника вызывает ток через R_p и нагрузку с импедансом Z . В этом случае магнитный поток определен как $\Phi = (B \times A)$ (магнитная индукция B) \times (сечение железа A), где B находится на кривой BH при данной напряженности магнитного поля $H = 0,4\pi NI / \ell$, где ℓ – длина магнитного потока по железу, а N – число витков первичной обмотки. Уравнение с несложной математикой следует решать относительно H или ампер-витков NI , но не относительно B , находимой из графика. Напряжение на ненагруженной вторичной обмотке пропорционально скорости изменения магнитного потока Φ . Заметьте, однако, что $B = \Phi / A$ является очень нелинейной функцией от H (что очевидно из графика BH . Рис.3.). Железо влетает в насыщение в точке B_{max} когда, как не увеличивай ток, поток и вызванный им индукция, не растут. И тут же есть пара значений B при данном токе I или H , разных по величине в зависимости от того, вверх пошла синусоида приложенного напряжения или вниз. Если при подмагничивании постоянным током дать еще небольшое переменное возбуждение, то процесс изменения магнитной индукции пойдет по частному циклу. См. снова Рис.3 с малой петлей в

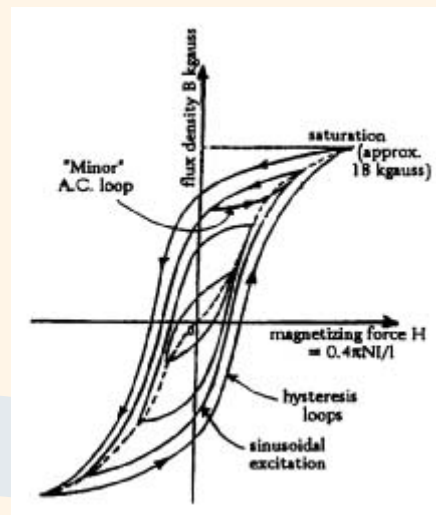


Рис.3 Кривая петли гистерезиса для сердечника выходного трансформатора

правой верхней четверти.

Как же исторически справлялись ученые с очень непростой задачей определения B . Даже великий акустик лорд Релей (Reyleigh) обратил внимание на проблему в 1886 г.* Он аппроксимировал петлю двумя перевернутыми параболой, обозначив ход кривой штрихом. Так что для простоты, если мы через начало координат проведем наклонную прямую, то получим квазилинейные магнитные характеристики. Соотношение между B и H записывается как $B = \mu H$,

где μ – принято называть проницаемостью магнитного материала. Для случая очень медленного изменения тока

$$\mu = \text{const, является наклонной}$$



Рис.2 Упрощенная модель трансформатора, приведенная к первичной обмотке по Partridge. Заметьте, что L зависит от E , I , H , B , а также от μ ! Поток $\Phi = BA$, так что $I = c_1 \Phi / dt$

* Впервые нелинейность $B=f(H)$ установил выдающийся русский физик А.Г.Столетов, описавший эту зависимость в 1871 г..

линией В/Н (вплоть до насыщения, где наклон резко меняет угол). Это квазилинейное поведение магнитного материала дает начальную (основную) петлю гистерезиса. Действительно, из Рис3 видно, как наклон ее зависит от I, и от Н и В.

Я задержал внимание на формуле определения индуктивности L_p . Она может быть записана как $L=0,4\pi NI$ или $L=(0,4\pi N^2\mu/\ell)10^8$ (в системе СГС), но заметьте, что здесь нелинейность не очевидна. А каким принять значение μ , чтобы вычислить L_p ? В отсутствие подмагничивания постоянным током μ может быть равна 2000 в сравнении с $\mu = 1$ для воздуха. Если мы «введем» этот воздух, т.е. воздушный зазор, то становится понятно, почему петля на Рис.1b резко наклонилась вправо. В присутствии зазора «магнитное сопротивление» потоку, пересекающему этот барьер, стало велико, и чтобы перепрыгнуть его, требуется большая (намагничивающая) сила, созданная током подмагничивания.

(Порочный круг – изначально, имея подмагничивание постоянным током, мы вводим зазор. А при введении его вынуждены увеличивать ток, чтобы оставить прежним Ф. И опять растет Н, что ведет к росту магнитного сопротивления и тормозит пропорциональный рост В. И так вплоть до насыщения. Где остановиться? – Ред.).

В свете сказанного выше стало понятным элегантно описание Partridg'ем искажений в выходном трансформаторе. Ток в цепи первички создает магнитный поток Ф, что в свою очередь на индуктивности L_p (и во вторичке тоже) вызывает падение напряжения, зависящее от мгновенного значения I (или Н) и от подверженного изменениям μ . Так что I искажается, В искажается, а с ними и напряжение во вторичной обмотке.

Соответственно будет искажаться и напряжение на R_p со знаком, противоположным напряжению на L_p (т.е. при увеличении напряжения на R_p напряжение на L_p будет уменьшаться, и наоборот. Помним, что источник принят нами, как не имеющий искажений). Так как кривая ВН симметрична относительно оси Н, то продукты искажений h (harmonic distortion) от основной частоты f (frequency) будут нечетного порядка – 3, 5, 7 и т.д. Partridge измерял соотношение I_h/I_f и называл его коэффициентом искажений тока, присущим определенному типу железа, в его случае с 3,5% содержанием кремния.*

На Рис.4 искажения отображены в зависимости от амплитудных значений $V_{\text{реак}}$. Partridge называл эти искажения «внутренними», присущими данному ОТ, типу железа и индукции В. Он также показал, что эти измерения подтверждают теорию для нагруженного трансформатора, когда сопротивление R_L пересчитывается в первичку (см. Рис.2). Активная составляющая искаже-

ний по напряжению теперь будет падать на параллельном сопротивлении $R'=R_p||R_o$. Его окончательный результат таков:

$$\% \text{иск.напряжения} = \left(\frac{I_h}{I_f} \right) \cdot \left(\frac{R'}{X_p} \right)$$

Где X_p – является импедансом индуктивности первички на некоторой основной частоте (скажем $f = 50$ Гц) равным $2\pi f L_p$. В статье за 1942 г. Partridge указал формулу более сложную и точную, но я привожу упрощенную из статей за 1939 г.

Возьмем теперь обычный двухтактный (PP) усилитель, подобный тому, на котором Partridge демонстрировал свои результаты. Скажем на выходе стоят 2хКТ66 пентоды с внутренним сопротивлением каждого 25 кОм (подобные нашим 6ПЗС-Е). Тогда $2R_p = 50$ кОм, а сопротивление между анодами примем равным $R_o = 5$ кОм, при этом пусть $2\pi f L_p = 20$ кОм ($f = 50$ Гц). Тогда, при $V_{\text{реак}} = 3000$ Гаусс по Рис.4 определим, что искажения по току равны 14%, а по напряжению: $(14\%) \times 4,5 \text{ кОм} / 20 \text{ кОм} = 3,2\%$ в отсутствие обратной связи. Преимущество триодов перед пентодами вытекает непосредственно из формул Partridg'a. Скажем, применяются триоды WE300В с тем

* Отечественный популярный тип железа для силовых трансформаторов 3421, где вторая цифра определяет содержание кремния в 2,8-3,8%

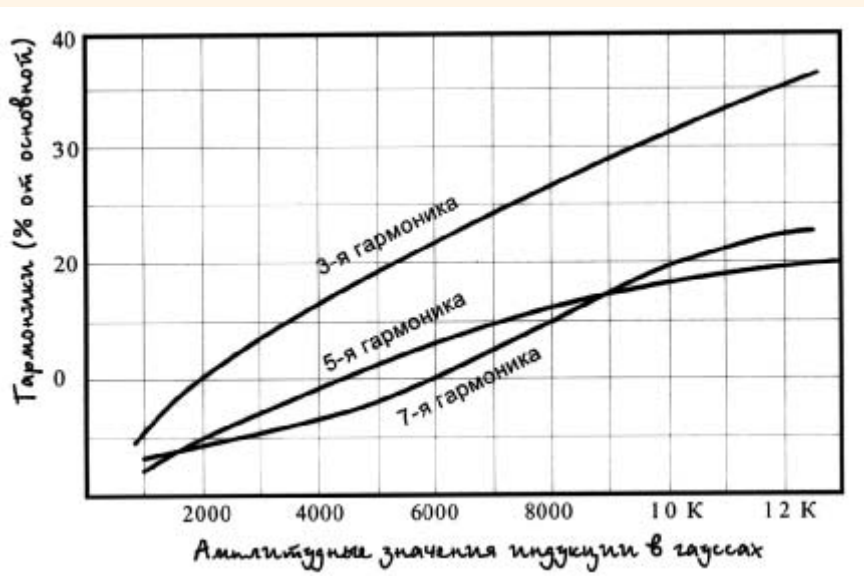


Рис.4 Искажения тока в зависимости от амплитудных значений $V_{\text{реак}}$.

же трансформатором (для упрощенной ситуации). Триод имеет $R_p \approx 700 \text{ Ом}$, тогда искажения по напряжению:

$(14\%) \times 2 \times 700 \text{ Ом} / 20 \text{ кОм} = 1\%$ опять же без применения ОС! Я полагаю, что это вычисление наиболее очевидно «голосует» за триодные каскады.

И вновь Partridge подтверждает это заключение с помощью измерений. Если $R_p = 0$ (например в виде мощного генератора с ничтожным выходным сопротивлением), то искажений по напряжению не возникает (См. Рис.5а). В реальном случае $R_p \neq 0$ и искажения присутствуют (См. Рис. 5б).

Сейчас для меня представляет интерес 4-я часть из еженедельно выходивших статей в Wireless World. Partridge выступает за использование большого воздушного зазора в ОТ для двухтактников. Я рассчитал, что это порядка 5 мил (около 0,13 мм), кроме обычных 1-2 мил всегда неизбежных при сборке трансформатора с EI пластинами. По его мнению, такая процедура помогает бороться с увеличением наклона вправо петли гистерезиса (что дает уменьшение μ), подобно однокатному включению, когда присутствует постоянный ток и резкое снижение первичной индуктивности. Проще посмотреть на это с точки зрения H или ампер/витков на дюйм. Тогда напряженность магнитного поля, чтобы поддерживать неизменным магнитный поток, должна быть:

$H_{\text{общ}} \times (1+a) = H_{\text{серд}} \times 1 + H_{\text{возд}} \times a$, где $H_{\text{возд}}$ равно численной величине B (магнитной индукции), т.к. $\mu = 1$ для воздуха. Железо сердечника продолжает работать в тех же условиях, что и прежде, так что составляющая искажений по току I_h останется неизменной, такой же. Но при этом $H_{\text{общ}}$ и соответственно I_f будет намного больше, скажем в 4-5 раз. Тогда отношение I_h/I_f должно уменьшиться во столько же раз. Но, к прискорбию, как только петля испытала наклон (См. Рис.1b), так и эффективная проницаемость (дифференциальная $\square \mu$) упала на ту же величину. Уменьшилось и значение $2\pi f L_p = Z_p$, а следовательно и отношение R_o/X_p ! Так что искажения по напряжению остались той же величины!!!

По моему Partridge'a просто последовала затея с воздушным зазором, хотя он прекрасно отдавал себе отчет, что изменения величины зазора не вызывают изменений в искажениях по напряжению. Я назвал это Парадоксом Partridge'a и именно этот феномен заставил меня взяться за перо. Исследователь не считал полученный результат «глухим делом», полагая, что в этом случае мы получаем «изначально» более линейный трансформатор и об этом следует знать в начале проектирования. Остается лишь «настроить» для себя отношение R_o/X_p выбрав триоды и изготовив заведомо большой ОТ. Попутно

нужно наложить ограничение по верхней частоте, так как больший по размерам (габаритам) сердечник имеет и большее значение индуктивности рассеяния L_s . Как итог – трансформатор по Partridge'у для двухтактного усилителя должен иметь гораздо большую индуктивность по первичке до введения зазора, чем обычно требуется для глубоких НЧ в случае ОТ без зазора.

Сказанное выше справедливо и для однокатного выхода, где присутствует несбалансированный ток подмагничивания. Таким образом:

Применение выходного трансформатора одного сечения для SE, что и для PP, напрямую не ведет к уменьшению искажений по напряжению.

Существует дополнительная проблема, что теперь петля представляет собой частный цикл (См. Рис. 3), который «болтается» относительно точки с индукцией 8-10 килоГаусс. Наклон петли определяет значение дифференциальной проницаемости $\square \mu$ для данного случая подмагничивания и в свою очередь зависит от ширины воздушного зазора. Так вот, проблема заключается в определении оптимального зазора, при котором индуктивность первички максимальна.

В конце концов по Partridge'у, при расчете хорошего тандема лампа-трансформатор (предпочтительно при большом сечении ОТ), следует добиваться низких искажений по току. Теперь то я знаю, что эти требования достаточно противоречивы. Так как проектирование ОТ – целое искусство, то лучше оставить это дело профессионалам, например Майку ля Февру – Mike La Fevre, который терпеливо выслушал эту историю по ОТ. (Смотри его статью «Выбор трансформаторов питания» в этом номере). Особенно следует быть осторожным, применяя ленточный тороидальный сердечник. Петля гистерезиса ВН у него очень узкая,

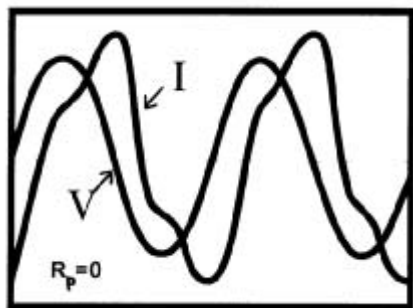


Рис.5а

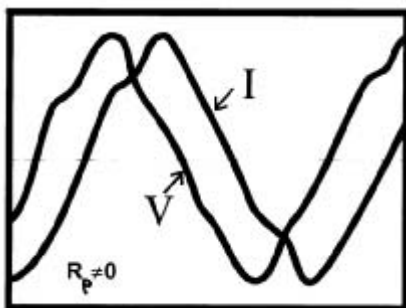


Рис.5б

почти прямоугольная, подобная той, что на Рис.1а для беззазорного магнитопровода.

Пока вы не сбалансируете полнотью токи по плечам в двухтактнике, петля ВН будет иметь сильный наклон и асимметрию относительно оси Н. В противном случае рискуете получить 30-40% искажений второго порядка на низких частотах, что сделает звук темным и мрачным по басу, одновременно верх будет притушенным и вялым.

От редактора

Надо сказать, что мне несколько раз доводилось встречать имя д-ра Партриджа в статьях и схемах. В японском ж. MJ Stereo-technic обсуждались достоинства повышающих трансформаторов для МС звукозаписывающих устройств и в статье были изображены странной формы трансформаторы с надписью «Partridge». Стоили они огромных денег – 280.000 йен (на 1984 г.), обладали экстраординарными характеристиками и признавались лучшими из всех. Весила пара около 5 кг!

Еще раньше, в 1982 г. мне пришлось столкнуться с комбиком Hiwatt, последователем Marshall. Шикарная 100 Ваттная машина была в то время особо любима Питером Тауншендом (The Who), который таскал ее повсюду на гастроли. Тогда многие из его окружения недоумевали, считая его приверженность Hiwatt'у прямым вызовом знаменитому Mag-

Делая выводы по следам работ Partridge'a, мне хотелось иметь возможность обсудить их вместе с автором. Я благодарен Dr. G.A.V. Sowter'у (коллега д-ра Партриджа, ему к моменту написания статьи весной 1994 г. было 93 года – Ред.) за печальное открытие, что друг его пал жертвой ракетной бомбардировки Фау-1 в 1944 г.

(Продолжение следует)

shall'у, мол парень это делает из вредности.

В Питере того времени этот усилитель, конечно, не был собственностью Р. Townshend'a и «болел» отсутствием выходных ламп. Квартет тесловских EL-34 я поставил, но обратил внимание на исполнинского вида выходной транс. Он был собран из пластин EI, причем узкие перемычки были собраны в пакет и установлены через прокладку. Для двухтактного усилителя – странное дело. На трансформаторе имелась надпись «Partridge. Custom Made». Кто такой Partridge я понятия не имел, так как нигде в отечественной литературе его трудов не встречал. Остался лишь вопрос: была ли когда-нибудь у Dr. Partridge'a фирма, продолжавшая производить трансформаторы и после его смерти, либо кто-то давал имя железякам в память о «трансформаторном кудеснике». Кто ответит?



В этой рубрике мы хотели бы помещать читательские послания и посылы к черту. Общаясь с нами, Вы сами будете держать руку на пульсе собственных интересов. Кто-то кинется в полемику и безобразный спор о такой ускользающей материи, как терминология субъективных оценок. Возможно кто-то не удержится и рискнет описать свои экзерсисы с лампами. Если возникнут серьезные вопросы, попытаемся ответить, привлечем известных авторитетов из официальной аудиопрессби (Шутка). Не стесняйтесь писать, не экономьте на знаниях и эмоциях. Знаете какие самые интересные разделы для меня в журналах Stereophile и Glass Audio? Письма читателей! Благодаря им я, наконец, утвердился в мучительных и противоречивых, как сны, поисках. Главное же, я понял, что есть Hi-End Audio товар с магазинных полок к звуку отношения не имеющий (за очень редким исключением) и есть настоящий звук. Мой выбор за последним. Так что предлагаем поделиться своими соображениями. Пишите письма и читайте их!

А.Белканов

J.C.Morrison

Glass Audio. 1993. No. 1

Яркий представитель американского аудиоандеграунда (а.а.а. – русская аббревиатура собственного приготовления – Ред.) – Дж. Моррисон (J.C. Morrison) строит Hi-End у себя на дому. Судя по всему, никакой это не Hi-End, а просто настоящий звук, чего и вам желаем.

В молодые годы audio на радиостанциях и в кинотеатрах водилось всевозможное «усилительное зверье». Совершенно дикое. То, что в те времена считалось «произведением искусства»^{*1}, по нынешним стандартам признается откровенным курьезом.

До появления недорогих постоянных магнитов, исполинские послевоенные динамики с катушкой подмагничивания и с магнитами альнико (тоже очень не маленькими) могли гордиться эффективностью свыше 100 Дб при 1 Вт на м. Да и рупорные колонки не являлись особой экзотикой.

КОЕ-ЧТО ОБ ИЗВЕСТНОМ

Основной заботой создателей audio были не мощность ради громкости или heardroom^{*2}, но линейность и малость искажений.

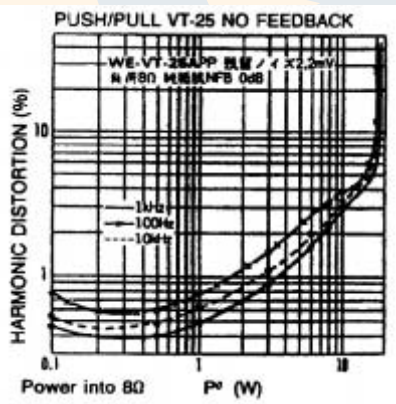


Рис. 1

Выходными лампами служили триоды, просто потому, что они работали лучше. Их низкое внутреннее сопротивление в совокупности с хорошей линейностью и коротким шлейфом продуктов искажений приводили к прекрасным звучащим схемам. Мощность усилителя редко поднималась выше 5 Вт и ограничивалась лишь требованиями линейности. См. Рис.1.

Общая ОС применялась редко, так как возникающая при этом амплитудная компрессия давала довольно сомнительный прирост качества, да и звук получался, по мнению создателей, несколько странным. Признаком великих триодных усилителей было хорошее демпфирование, гладкий, но при этом точный звук, несложность и высокая надежность акустики.

Усилители не были слабым звеном в цепи воспроизведения, источники и громкоговорители приносили гораздо больше хлопот и требовали исследований. Конструирование и производство акустики являлось весьма затратным делом и хороший динамик стоил очень не дешево. Естественно, что колонки с высокой отдачей были привлекательнее и 600 мВт было достаточно для них, а уж триодный усилитель с 6-ю ваттами обладал более чем достаточным запасом мощности.

Все это навело меня на мысль: а что сегодня применимо из всей этой «архаики»? Сработает ли сочетание выходных триодов и чувствительной акустики для современного аудиофила? Конструируя свой Tubesaurus Rex, я не ставил особой задачи повторить усилитель 40 – 50-х годов, но желал, чтобы старое сочеталось с новым, в надежде получить улучшение породы. Думая так, я внедрил некоторые современные «примочки», которые хорошо сказались на звуке.

Одна из них – дифференциальный драйвер с непосредственной связью с входным каскадом.^{*3} (См. схему).

Версии такой схемы известны всем вокруг, но в коммерческом производстве применялись на удивление редко, возможно из-за требований к подбору ламп и тонкому процессу настройки. Зато взамен получим хорошо балансируемую, широкополосную схему. А если применить резисторы с небольшим сопротивлением в анодах – схема будет очень быстра в передаче скоростных атак сигнала.

Непосредственная связь потребовала некоторых усилий и источник питания оказался в результате не слабым, но как раз здесь-то любители и смогут «оттянуться» со своими доработками и фантазией.

Другой фокус заключался в оптимизации блока питания для схемы в классе А. Здесь я применил дроссель на входе фильтра и полипропиленовые конденсаторы. Это дало замечательный эффект на звук. Так что теперь я вряд ли вернусь к электролитам.

^{*1} Я так перевожу сочетание state of the art. – А.Б.

^{*2} headroom – запас по мощности перед явным ограничением.

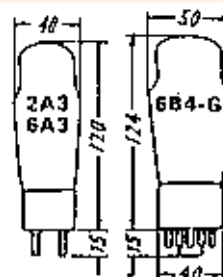
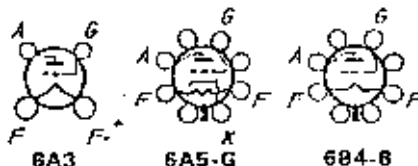
^{*3} В авторской терминологии – двойной дифференциальный драйвер с прямой связью между каскадами. Можно и так назвать.

	U _g V	M A	Cl	U _a	U _c	I _a	S	M	R _i	R _k	R _e	P ₀	h
				V	V	mA	AV	V/V	Ω	Ω	Ω	W	%
2A3	int	1	A	250	-45	60	5.75	4.2	800	750	2500	3.5	5
6A3	int	2	AB	300		(40+50) × 2				750	5000	10	5
6A3-G	int	2	B	300	-62	(40+73.5) × 2					3000	15	2.5
6B4-G	int	3											
12Z6	amer	1		300			maximum (P ₀ = 15W)						

Equivalents

FNH	amer	≈ 6A3
2A3H	Syl	≈ 2A3
2A3W ¹⁾	amer	≈ 2A3
2C3	CCCP	≈ 2A3
2C4C	CCCP	≈ 2A3
6C4C	CCCP	≈ 6B4-G
6C6	CCCP	≈ 6B4-G
6930 ¹⁾	amer	≈ 2A3

T.	C ₁	C ₂	C _{g1}
	pF	pF	pF
6A3	7.5	5.5	16.5
6B4-G			



¹⁾vide *4, a, b (U_c = 2.5V ± 10%)

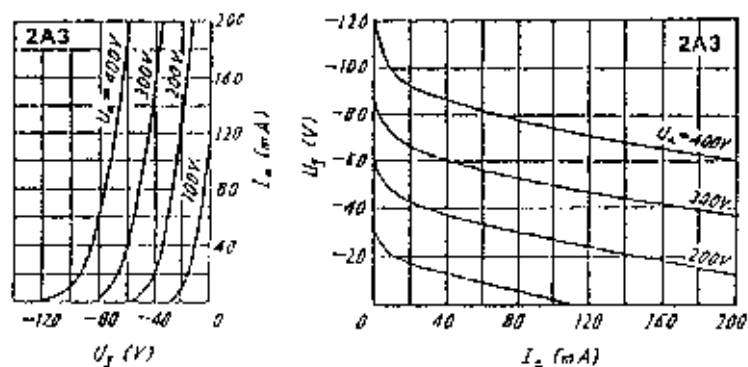


Рис.2

Хочу предостеречь «свернутых» от применения мегаФарад в питании и следовать тому, что указано. Еще один урок, уясненный из «прошлого»: сглаживающий фильтр является фильтром НЧ. Так что не наворачивайте лишних конденсаторов в LC цепи и по достижении пульсаций в 0,01% нет особого смысла наращивать емкость фильтра. Следует помнить, что усилитель работает в классе А. Максимальное рассеяние тепла на анодах ламп происходит в отсутствие сигнала, и так как усилитель двухтактный, то потребляемый ток от источника будет болтаться в

пределах 10-20 мА от тока покоя. Сплотный дроссель фильтра (10 Генри, 60 Ом) легко препятствует качаниям анодного напряжения при малых изменениях тока, а потому каких-либо дополнительных элементов в фильтре не требуется. Выпрямители – кенотроны 5V3 и 5V4 *4 с низкими внутренними сопротивлениями и достаточными анодными токами.

ПРОСТО КАК 2A3⁵

Как видно из Рис. 2, рабочим режимом для ламп типа 2A3 является U_a = 250 V, I_a = 60 мА при

U_c = -45 V. Допустимо применение анодного напряжения U_a = 300–350V. Каскады драйвера требуют 400–450 V. При разработке схемы я исходил из этих напряжений, отрицательное напряжение нужно для подачи на хвост первого дифференциального каскада.

Рекомендуемое сопротивление нагрузки между анодами выходных ламп при автоматическом смещении равно 5 кОм. Здесь требуются некоторые пояснения. Как водится, чем выше качество выходных трансформаторов, тем они дороже. Американским самоделщикам часто приходится приобретать их у фирм производителей, либо выменивать друг у друга на дефицитные детали.

Ни разу не читал и не видел, чтобы американец задался целью построить выходной транс, это у них не в крови. Тем не менее, у

⁴ Подойдут 6Ц5С и 5Ц3С из отечественных.

⁵ Довольно известная у нас лампа 6С4С является скорее аналогом 6B4G. Для замены 2A3 более подходит наша 2C4C (очень редкая), но она имеет неудобный накал -2В, вместо обычных 6,3 В.

них не мало фирм, производящих очень хорошие выходные, в отличие от нас. Так что, если вы хотите, рискнуть – можно заказать любой. – Ред.

Использование триодов в выходном каскаде обладает важным достоинством: при любой данной нагрузке между анодами, сопротивление, пересчитанное во вторичную обмотку, будет существенно меньше, чем с применением лучевых тетродов или пентодов.*6

Триоду требуется сопротивление в аноде от двух до шести раз большее, чем его внутреннее сопротивление. Лучевые тетроды и пентоды более чувствительны к разбросу сопротивления между анодами. Так что на практике вы можете использовать то, что попадет под руку, в указанных пределах естественно, и такой трансформатор будет неплохо работать.

Скажем, разобрали вы на части свой старый Fisher 500B.*7 Выходной трансформатор у него нормирован по импедансу первички на 7 кОм, то есть на 2 кОм больше, чем рекомендовано для 2A3 с автосмещением.

Конечно, большая, чем полагается нагрузка, изменит рабочий режим для любого триода, но при снижении выходной мощности мы получим меньшие искажения и плотный собранный звук за счет лучшего демпфирования (которое является отношением сопротивления со стороны первичной обмотки к внутреннему сопротивлению триодов выходного каскада).

Если же сопротивление по первичке найденного вами транс окажется ниже рекомендованного, то это сулит несколько большую отдачу в ваттах. В этом случае увеличение искажений второго порядка одним покажется очень приятным, другим такой звук – слишком теплым и «ламповым». Увеличение импеданса нагрузки по первичке практически не создает проблем: на $R_{AA} = 7$ кОм продукты искажений

второго и третьего порядка на 20% ниже тех, что возникают при 5 кОм, а ожидаемое снижение мощности примерно в 1 Вт.

Может оказаться полезной и такая метода: слегка поднять анодное напряжение и при этом снизить ток через выходные лампы при работе на еще больший импеданс нагрузки (10–12 кОм). Трансформаторы с Fisher 500B спроектированы таким образом, чтобы работая со значительной общей петлей ОС, избежать звона и возбуждения.

КОЕ-ЧТО СО СТОРОНЫ

Если вам не доступен первоклассный транс на 5 кОм, откопайте старенький усилитель и вдохните в него новую триодную жизнь. Для этой цели подойдет любой двухтактник на 6L6 (наши 6П3С). Полная схема Tubesaurus Rex дана на Рис. 3. Если мой выбор ламп вам покажется слишком экзотическим, можете попробовать 6SN7 (6H8C) вместо них. Комбинация ламп в драйвере имела своей целью обеспечить требуемое усиление при малых искажениях. 56-я лампа имеет прочную, жесткую конструкцию и звучание ее очень детально. Ранее она применялась в классических киноусилителях и может считаться предшественницей знаменитой 6J5 (6C2C) – бытовой версии WE262/ 347. Я полагаю, что ее большой анод отвечает за прекрасное воспроизведение середины. 6N7 (6H7C) – мощная штука с усилением больше 30, на ней получается отличный драйвер при параллельном соединении половинок внутри баллона. Обе лам-

пы дороги и обе их версии, бытовая и индустриальная, звучат одинаково хорошо.

Я нашел некоторое улучшение в тональном балансе, используя лампы с низким усилением на входе и с большим на выходе драйвера. Если вы все-таки намерены поставить первой 6N7, то во втором каскаде используйте один баллон вместо двух 6N7. Большинство элементов схемы останется без изменений.

Чтобы минимизировать фон и ради компактности конструкции, блок питания организован на отдельном шасси.*8

Если вы добрались до старого усилителя на запчасти, то транс питания от него должен иметь все указанные в схеме напряжения, за исключением быть может накальных обмоток на кенотроны. Я использовал трансформатор с полным переменным напряжением между крайними точками 866 V при токе 350 mA.

ВСЕ СВЯЗИ ПОКОРОЧЕ!

Конструкция усилителя очень проста. Я слепил ее из двух алюминиевых шасси, которые доступны от большинства поставщиков электронных компонентов. Избыток места дает возможность для дальнейших наворотов и модификаций. Все соединения point-to-point,*9 с аккуратной пайкой.

Держите все катодные цепи как можно короче, а входной разъем поближе к первой лампе. Полезная разводка «земли» звездой, но я считаю более важным, чтобы все соединения и особенно катодные были по возможности короче.

*6 Преимущество не очевидное с первого взгляда, т.к. обычно пересчитывають нагрузку из вторичной с первичную. $R_{AA} = n^2 R_{нагр}$. (Ред.)

*7 В наших условиях может подойти «Прибой», либо какой-нибудь старенький ТУ-50 на 807 тетродах.

*8 Мы не смогли привести фотографии конструкции, но укажем, что это двухэтажная этажерка из алюминиевых уголков, где на первом этаже расположен блок питания.

*9 Буквально точка к точке, когда элементы соединены друг с другом собственными выводами, без лишних проводов.

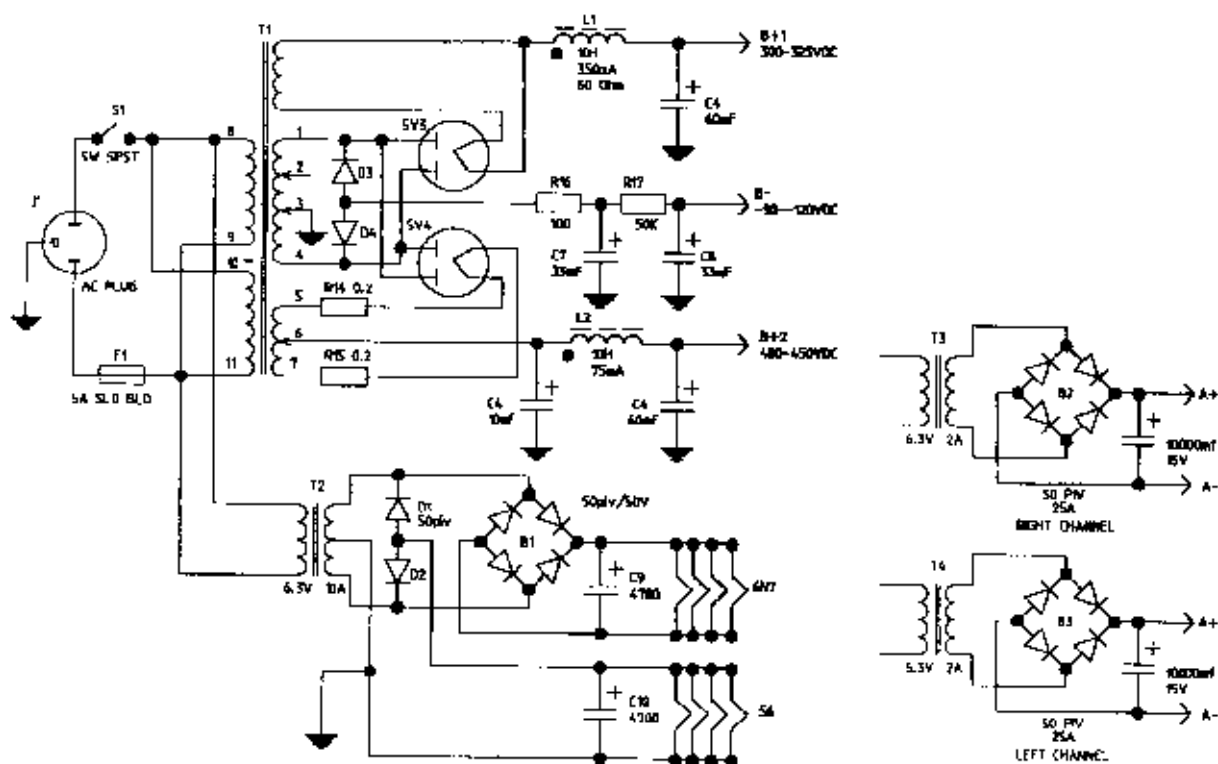
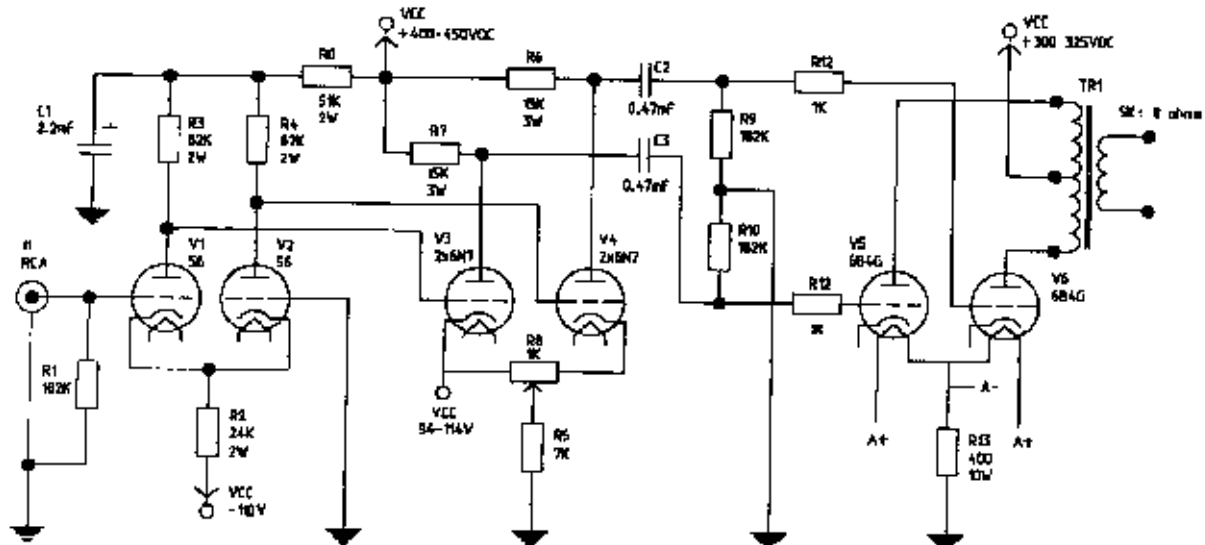


Рис. 3 Полная схема усилителя
Tubesauros Rex

Старые шасси часто имеют отверстия под октальные лампы и вам остается лишь грамотно использовать старое железо. Я порою использую старье для скорого макетирования.

Предпочитаю располагать по разным блокам цепи с переменными и постоянными напряжениями. В усилителях без ОС желательно уменьшение фона и шума любыми путями, включая экранирование ламп и короткие соединения. Так что, если у вас есть элементарные навыки конструирования, проблем с наводками и шумами не возникнет.

НЕ ОЧЕНЬ ПРОСТАЯ СВЯЗЬ

Если возможно, для «мягкого» включения применяйте variac ^{*10}, чтобы плавно подать напряжение на аноды.

Закоротите вход, а к выходу подключите мощный резистор, эквивалент нагрузки. Перед включением предусилителя по входу и акустики по выходу, замерьте напряжение на эквиваленте, оно должно быть минимальным, не более единиц mV. Если не так, проверьте монтаж и особенно анодные соединения и «землю». Некоторые лампы могут потребовать настройки R_Q . Если при указанном катодном резисторе R_2 смещение на катоде меньше 0,8V, на пиках будет возникать «хруст и скрежет». Если оно больше, есть риск подзапереть лампу и при малом токе звучание станет обедненным, тусклым. При очень малом смещении или вовсе его отсутствии на 6N7 (разница между катодами V3, V4 и анодами V1, V2) при сигнале на сетке возникает положительное напряжение, а с ним сеточный ток. На катодах разница должна быть как минимум

^{*10} Прибор с обратной температурной зависимостью – в холодном состоянии сопротивление максимально, а с прогревом уменьшается до очень малых Ом.

+4 V. Вы можете подстроить R_0 и отрицательное напряжение источника питания, чтобы изменить распределение токов по каскадам. Шунтирующий конденсатор C в значительной мере отвечает за звук и рабочие режимы. Не пытайтесь отдельно запитывать каждый каскад. В нижний вывод катодного резистора первого каскада можно включить источник тока.

Такое усложнение пойдет определенно на пользу. Не закорачивайте катодные резисторы, так как общее сопротивление в катодах улучшает балансировку и

дифференциальные характеристики каскадов.

На 6B4G при двухтактном включении в классе А должны получить верные 7 Ватт. Для приличной громкости ваша акустика должна иметь чувствительность не хуже 95 дБ/1Вт/1м. Au-dax, Focal и Dynaudio производят подходящие динамики. Ну и не забывайте про Altec A5 и A7, а также акустику Klipsh. Верю, если вы до сих пор не знали, на что способны триоды, то после экспериментов с ними, будете приятно удивлены.



От редактора

Может показаться, что J.C. Morrison этакий динозавр, года с 1901 как минимум. Нет, это молодой человек лет 32 – 35, живущий в Нью-Йорке, постоянно проводящий свободное время в клубе Fi, а в остальное – творящий ламповые конструкции с довольно символическими названиями – Dinosaur, Sigen Song. Он не завернут на двухтактниках, скорее наоборот и в следующих выпусках «Вестника» мы дадим его предусилитель с распределенной цепочкой RIAA и

однотактный усилитель мощности. Что касается Altec и Klipsh, не беда, что они большинству не доступны. Зато у нас еще можно без труда найти вполне приличной сохранности 2A11, 2A12, 4A32 и 4A28 и к ним высокочастотные головки, начиная с 1A13 и дальше. Кинотеатральные динамики, при определенных доработках, звучат очень здорово и, обладая чувствительностью не ниже 90 дБ, не потребуют мощности выше 10 Вт.

Впервые я встретился с этим в 1975 г. Дело было в армии, служба неуклонно двигалась к концу, на дворе гремел прикарпатский май. Приятель по несчастью Юра Припмак (его рисунки вы уже встречали), по моей просьбе в дембельском альбоме на память выполнил пером и тушью несколько рисунков. К тому моменту я твердо решил, куда поступлю после службы (карты выпали на Ленинградский институт Киноинженеров -ПИКИ) и потому, Юра, зная о моей мечте, набросал вот такие рисунки. Они стали для меня напутствием.

ХОББИ



А я (А.Б.) в свою очередь подкидываю Борису сюжеты, придумываю надписи к рисункам, уточняю детали на них. Эдакие Кукрыниксы на звуковые темы.

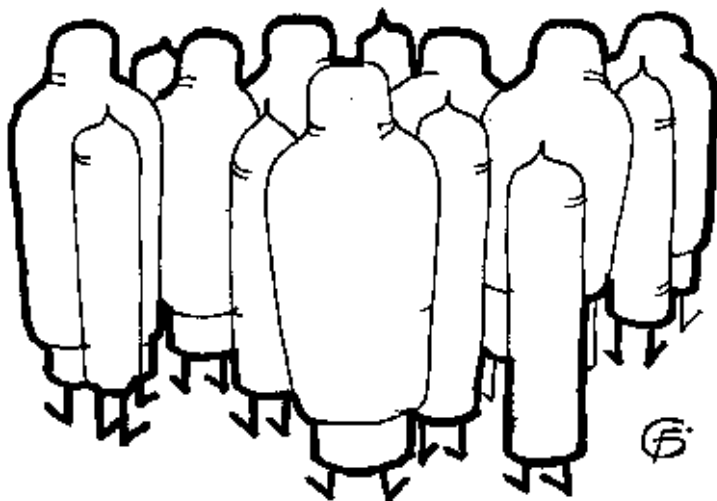
Что, если устроить выставку этих работ? Пусть люди знают, что любители музыки и консервированного звука не марсиане и вовсе не одиноки на этом свете. Кроме hobby тяжелого и нудного, как работа, у них еще остались радости в жизни.

Аудиофилу без юмора нельзя! А.Б.

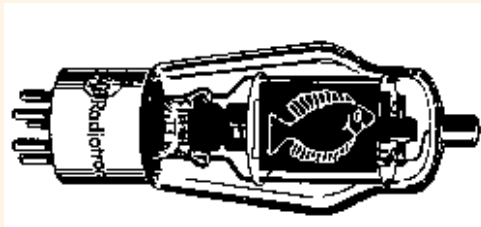
Так я столкнулся с незнакомым доселе жанром – айбюрисунком; своеобразные audio-graffiti на бумаге. Позднее я увидел подобное в журнале Audio середины и конца 70-х, попадались они в Stereophile. Но были случайны и как-то сами собой исчезли со страниц. Наконец, юмору в рисунках и фотографиях была отведена постоянная рубрика в журнале Sound Practices. И то сказать, аудио-фил-то не оторванный от жизни человек, до угрюмости свернутый только на своем hobby. Он где-то работает, ест-пьет, любит свою собаку, жену, наконец. Ему порой хочется похулиганить, так, не сильно, чтоб без привода в органы.

Вот и мы вдвоем с моим старшим товарищем Борисом Соколовым, питерским художником, сидим за столом, уставленным всякими аудиофильскими напитками и неистово делимся взглядами на происходящее вокруг. И порою из-под его карандаша выходят смешные и вполне жизненные рисунки. Набралось их уже не один десяток и коллекция пополняется раз от раза.

ПАЛЬЧИКОВЫЕ - НАЛЕ - ВО !...
ОКТАЛЬНЫЕ - НАПРА - ВО !...

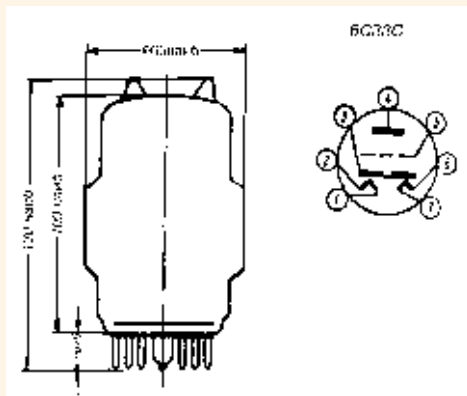


Life in a Vacuum



6C33C КРАТКАЯ СПРАВКА

Триод с малым коэффициентом усиления. Предназначен в качестве регулирующей лампы в электронных стабилизаторах напряжения. Разработана и подготовлена к выпуску в конце 50-х на объединении «Светлана» г. Ленинграда. Одновременно были



Габаритные размеры и схема соединения электродов с выводами:

1 – подогреватель, 2 – подогреватель, 3 – катод, 4 – анод, 5 – сетка, 6 – подогреватель, 7 – подогреватель.

запущены в серию триоды из семейства регулирующих ламп – 6C41C, 6C19П, 6C47C, 12C42C. В начале 70-х появилась версия 6C33C-B – повышенной надежности. Имеет клон обычной надежности – 6C18C, баллон которой не имеет выступов (двух или трех) в верхней части. По электрическим характеристикам и 33-я и 18-я идентичны. К середине 70-х производство 33-х полностью переведено на Ульяновский завод электровакуумных приборов. Он же к настоящему времени является единственным производителем 6C33C.

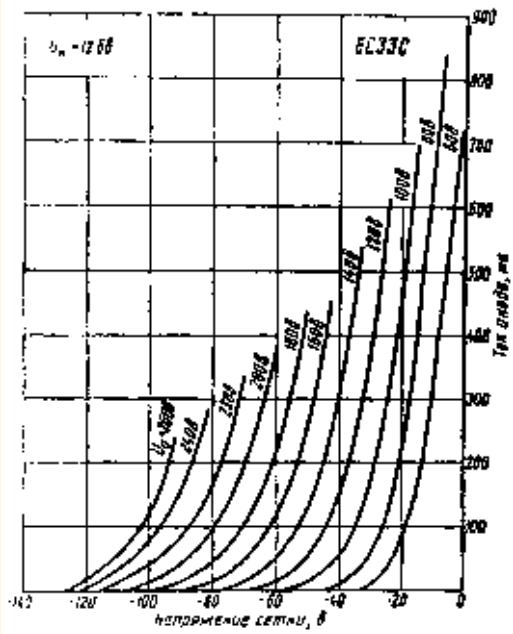
Лампа имеет 7 штырьковый цоколь; анодный вывод 4 толще остальных, служит ключом. Панелька специальная, керамическая с посеребренными контактами. Существует также панель на ПЛЗ-1ПД, выполненная из жаропрочной пластмассы типа АГ-4, но из-за высокой температуры цоколя (40 Вт выделяемой мощности в накале) применять ее не рекомендуется. Она больше пригодна для 6C41C. Что касается звуковых применений лампы, то для обычного двухтактного включения она требует особых подходов. Нужен трансформатор с первичкой, нормированной на ток 200 – 250 мА, с импедансом между анодами меньше, чем принято обычно – 1-1,2 кОм. Однако, при столь высоких токах покоя (120-150 мА), довольно трудно удержать баланс в выходном трансформаторе. Даже небольшой разбаланс (5-7 мА) мгновенно бросает его в насыщение. Зато намотка 1,0-1,2 кОм в первичной обмотке – работа относительно несложная, коэффициент трансформации 11 – 13 для нагрузки 8 Ом.

Известны конструкции бестрансформаторного выхода (OTL – output transformerless) и однотактного. Кто имеет реальные результаты с такими схемами, пусть поделится, опубликуем.

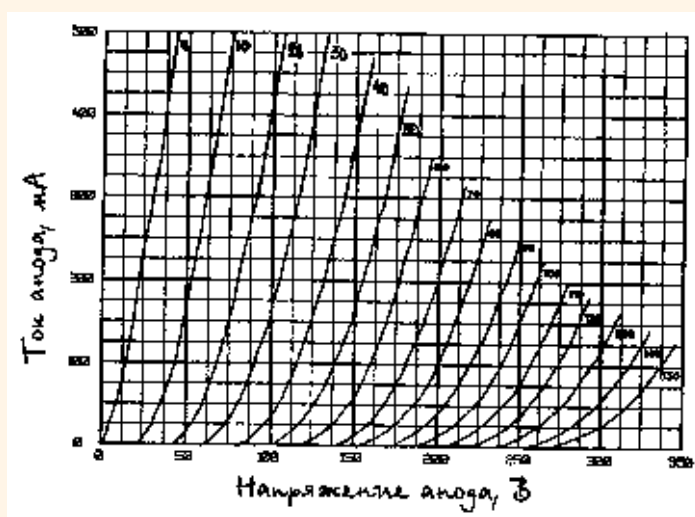
Основные электрические параметры

(из справочника «Приемно-усилительные лампы повышенной надежности». Изд. «Советское Радио» – М. 1962 г.)

Наименование параметра	Единица измерения	Не менее	Номинал	Не более
Ток накала при напряжении накала 12,6 В	А	3	3,3	3,6
Ток накала при напряжении накала 6,3 В	А	6	6,6	7,2
Ток анода	mA	470	550	630
Крутизна характеристики	mA/V	30	40	50
Внутреннее сопротивление	Ом	–	80	120
Статический коэффициент усиления		2,8		
Наибольшая мощность, рассеиваемая анодом при включении:				
двух катодов	Вт		40	60
одного катода	Вт		30	45



Анодно-сеточные характеристики 6C3C



Анодные характеристики 6C33C

Продажей ламп в России официально занимается ф. Sovtek, С.Петербург, tel: (812-)5420783.

6Н23П-ЕВ КРАТКАЯ СПРАВКА

Двойной триод с 9-ти штырьковым цоколем, с напряжением накала только 6,3V (в отличие от ECC81, 82, 83, работающих и на 12,6 V) первоначально предназначен для работы в гетеродинах для усиления высокой частоты в касковом включении. Лучшие лампы в СССР производились в Саратове и Калуге. С 1993 г. саратовский завод «Рефлектор», имея заказ от ф. Sovtek ставит штамп на баллоне- 6922, знак того, что эта лампа полностью отвечает требованиям Пентагона. Обозначение для промышленного применения в Штатах – 6DJ8 или 7308. В Европе ее выпуском занимались Siemens и Telefunken, Philips (Miniwatt-SQ), Tesla, Восточная Германия, Tungstam, EI (Югославия). Здесь она больше известна как

ECC88, E88CC. Существуют специализированные версии PCC88/7DJ8, PC88 (внутри баллона один триод), E188CC и др. Обладает очень большой крутизной и соответственно низким внутренним сопротивлением, что делает ее привлекательной для применения в первых каскадах ММ и МС корректоров RIAA (малый шум плюс приличное усиление). Но из-за близкого расстояния электродов друг относительно друга имеет весьма ощутимый микрофонный эффект, что заставляет применять особые меры по виброизоляции при установке панельки. Однако, в версиях Sovtek (з-д «Рефлектор») микрофонный эффект заметно подавлен. Благодаря увеличенному напряжению на аноде и мощности рассеяния, 6922 Sovtek очень популярна, как драйвер. По качеству ничуть не уступает Siemens 6DJ8 и Telefunken E88CC.

Основные электрические параметры
(Из справочника по лампам ф. Telefunken)

Наименование параметра	Номинальное значение
Ток накала ($U_n = 6,3 \text{ V}5\%$)	$300 \pm 15 \text{ mA}$
Ток анода ($U_c = -9 \text{ V}$)	$15 \pm 0,8 \text{ mA}$
Крутизна характеристики	$12,5 \pm 2,4 \text{ гпА/V}$
Статический коэффициент усиления (при $I_a > 1,5 \text{ mA}$)	33
Внутреннее сопротивление	$2,65 \text{ кОм}$
Максимальное напряжение	220 V

6922/6H23П-ЕВ является пожалуй самой «дискутируемой» лампой среди сигнальных. Стоит кому-либо обхаять ее, как тут же в защиту выступит другой. В Glass Audio появились две крупных статьи с мнениями о пригодности работы 6922 в звуковых цепях – «Suitability of the 6DJ8 for Audio»; GA 1995/3, R. Modjesky и «Is the 6DJ8 suitable for audio?» – D. Danner, GA 2/93.

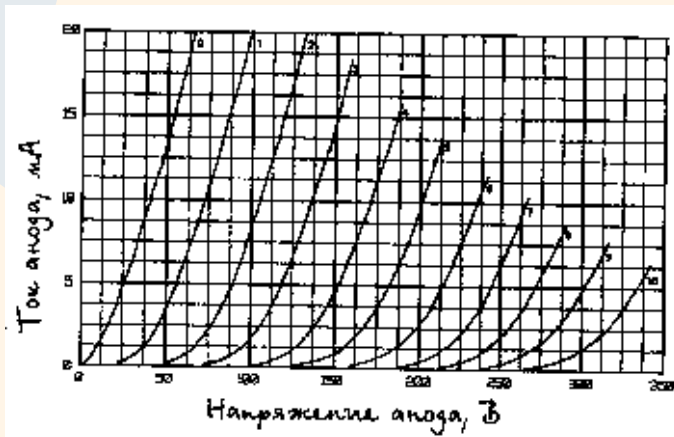
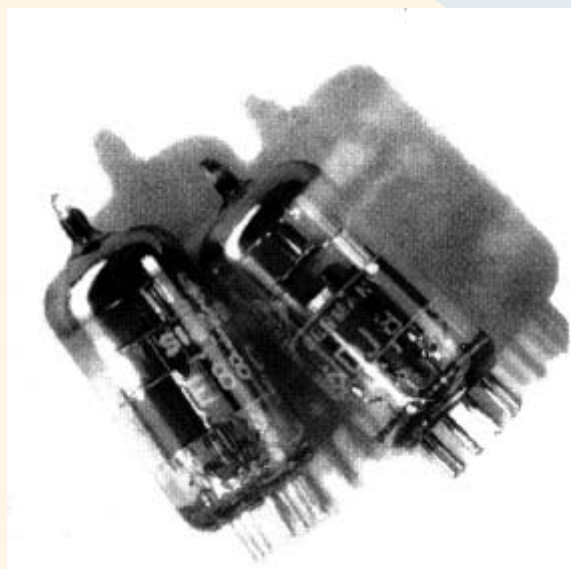
Если читателям будет интересна эта техническомызыкальная полемика, мы переведем и опубликуем. Ниже помещены данные, полученные Риком Бёрглундом (Rickard Berglund – Sweden), опубликованные в G.A 1995/6. Значения искажений приведены для выходного напряжения 1 V (RMS). При практически линейной зависимости второй гармоники от величины выходного сигнала, для больших амплитуд искажения вырастут соответственно. Напри-

мер, если при 1 V – 0,05%, при 10 V – 0,5%. Для третьей гармоники характерна квадратичная зависимость. Если $K_3=0,0005\%$ на 1 V, то на 10 V $K_3= 0,05\%$. Однако, для 6922 эти данные приведены не были. Лампа с подобными параметрами ECC189/6ES8 (но с меньшей крутизной, вообще-то довольно кривая) на третьей гармонике на 1 V имела значение 0,004%. Данные были получены на нескольких схемах, для «честности» результатов, включая обычную схему усиления (с общим катодом) с шунтированным катодным резистором и без, μ -повторитель (с генератором тока в аноде), SRPP с шунтом катодного резистора и без, катодный повторитель и инвертор с разделенной нагрузкой.

Анодные характеристики 6922, снятые Дензилом Дэннером (Denzil Danner) приведены ниже.

Данные, полученные Риком Бёрглундом (Rickard Berglund – Sweden), опубликованные в G.A 1995/6. Значения искажений приведены для выходного напряжения 1 V (RMS)

	Усиление и вторая гармоника (200V/100V- E_b/E_A)				
Катодный резистор	200 Ом	500 Ом	1 кОм	2 кОм	4 кОм
6922 Sovtek	33/0,033	32/0,046	31/0,042	30/0,035	29/0,029
ECC88, 6DJ8 Mullard, RCA, Philips	30/0,079	28/0,072	27/0,057	26/0,049	25/0,044



Анодные характеристики 6H23П-ЕВ/6922

! ЛЮБЫЕ ЛАМПЫ! ВАСИЛИЙ

Мы их просто «спасем». Со скидками и из ЗИПов – новые, не работавшие.

Возможен поиск нужных ламп по заказу.

Звуковые, генераторные, высокочастотные, для старых телевизоров и новых конструкций.

Старые лампы должны работать!

Если у вас что-либо есть, обращайтесь к нам – мы найдем общий язык и достойное им применение.

Тел.: (812) 356-13-03 Санкт-Петербург

Лампы Telefunken E88CC и Siemens 6DJ8.

НОВОСТИ
из мира



РЕАЛЬНОГО
АУДИО

Монографий по ламповой технике ныне не издают. Последняя появилась в JAES в 1989/ 11 и та касалась истории создания 300A/300B и всего нелегкого пути, пройденного этой лампой. Автор ее Аттила Балатон (Attila Balaton/ France). Зато переиздают справочники по лампам и их применению от фирм, чей звездный час пришелся на Golden Age – 40-60-е годы. Mallard, WE, RCA выпустили небольшие брошюры с легендарными конструкциями. Издательство **E. Dell'a-Audio Amateur Press** – издают «Ламповую Антологию» по цене \$29.95 каждый выпуск. Большой интерес представляет переиздание «Руководства по звуковым измерениям» великого профи Нормана Кроухерста (Norman Crowhurst) – \$ 12.95. Кроме того, у издательства есть уникальные тексты, но не на бумаге, а на CD-ROM. Дистрибутирует литературу **Old Colony Sound Laboratory**.

Самый популярный журнал официального Hi-End'a Stereophile с ноября месяца начал печатать заметки еще одного монстра лампового audio Скотта Франкланда (Scott Frankland/Wavestream Kinetics). Роман в трех частях об истории ламповой техники. Журнал можно купить в Пурпурном Легионе, Tria Technologies и A&T Trade - московских распространителей журнала.

Old Coloni Sound Lab PO Box243,
Dept G963, Peterborough, NH03458
USA

Tel:603-924-6371, 603-924-6526,
Fax:603-924-9467.

MC/ Visa/ Discover. Check/money
order US\$. US bank

Итальянцы год назад получили свой журнал для ламповых самопальщиков. Замечательное у него название – **AUDION**, в честь первой трехэлектродной лампы Lee de Foresta. Помнится, я в свое время предлагал такое название для нынешнего «АУДИО МАГАЗИНА», но не был понят. Слабо итальянцам было назвать журнал по имени первой лампы своего соотечественника G. Marconi? Она просто имела номер «1»! Для тех, кто читает по-итальянски:

*Audion-Gampiero Pagnini editore.
Piazza Madonna Aldobrandini 7- 50127
Firenze-Italy.*

Наши ведут тяжелые конкурентные бои. К сожалению не на своей земле. Так получилось, что обе компании родом из Питера – **Sovtek и Svetlana** всю свою продукцию отправляют за рубеж. Нельзя сказать, что они законодатели в производстве ламп, однако, то, что обе фирмы выпускают EL34 и 300B – лампы, пожалуй самые популярные, говорит об их устойчивом положении на рынке стеклянных баллонов.

С арсеналом Sovtek можно ознакомиться из объявления на заборе, а вот **Svetlana Electron Devices** сбрасывает на audio поля следующие бомбы.

1. Мощный триод **300B**. Таким образом, в мире осталось (или возникло вновь) четыре производителя «трехсоток» – Shugang (Китай), Sovtek (Россия), Svetlana (Россия/Америка), Vaic Valve (Чехия/Италия). Возможно, еще производит Cetron (Штаты) и WE все-таки запустит их производство.

2. **SV811-3, SV811-10** – мощные триоды, 65 Вт на аноде, с керамическим цоколем. Цифры в конце названия говорят об усилении, а 811 говорит о том, что матерью их была Г811, еще советская, хотя 811-я лампа ф. RCA появилась еще раньше нашей. Стоимость SV811 порядка \$30.

3. **SV6550C** – можно сказать, что вслед за -А и -В это уже третье поколение классического Audio Beam Power Pentode (лучевого пентода для звука). Как написано в рекламе, у лампы увеличена пиковая катодная эмиссия, изменена конструкция анода (tri-plate), цели-ковая конструкция формирователя луча.

4. **EL34** – классика для бытового audio и гитарных усилителей.

Следует, однако, признаться, что ни одна из этих ламп не была у нас в руках, поэтому звуковых впечатлений никаких. Приводить описания из других источников нет нужды. Если интересно, можете прочесть развернутую рекламу Георга Боджера, президента, в Sound Practices Winter 94/95 и отличную статью Эрика Барбура (Eric Barbour) о собственной конструкции на SV811-10 (однотактник) в Glass Audio 3/96.

*Штаб-квартира: Svetlana Electron
Devices, Inc. 8200 South Memorial Park-
way, Huntsville, AL 35802 USA*

*Маркетинг и разработка: Svetlana
Electron Devices 3000 Alpine Road,
Portola Valley, CA 94028 USA*

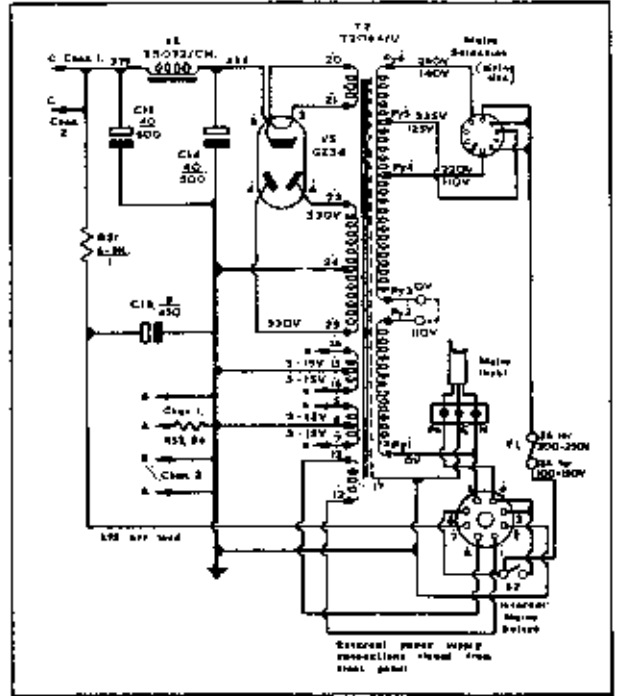
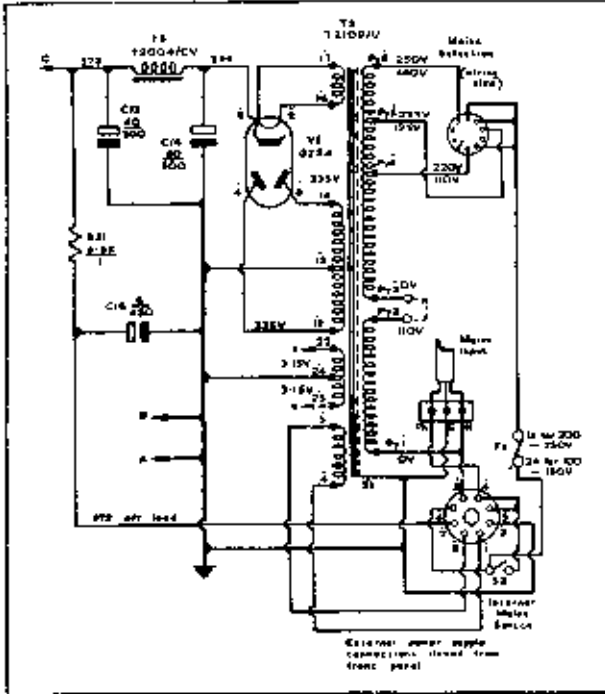
Одна издательская фирма из Питера приступила к переводу на русский книги **Роберта Харли «Полное руководство по технике Hi-End Audio» (R. Harley. Complete Guide to High End Audio. Acapella Ed)**. Название фирмы пока в секрете, а в планах – совместные проекты журналов и книг по Audio, продажа softa с той же тематикой. Нечего сказать, веселенькое время наступит скоро для официальной российской audio прессы. Будет ей с кем конкурировать. Впрочем, если на полях России появится еще пара-тройка изданий – только лучше для нас. Побольше audio информации, качественной и свежей!

Усилитель мощности Radford MAIS, STAIS

MA 15

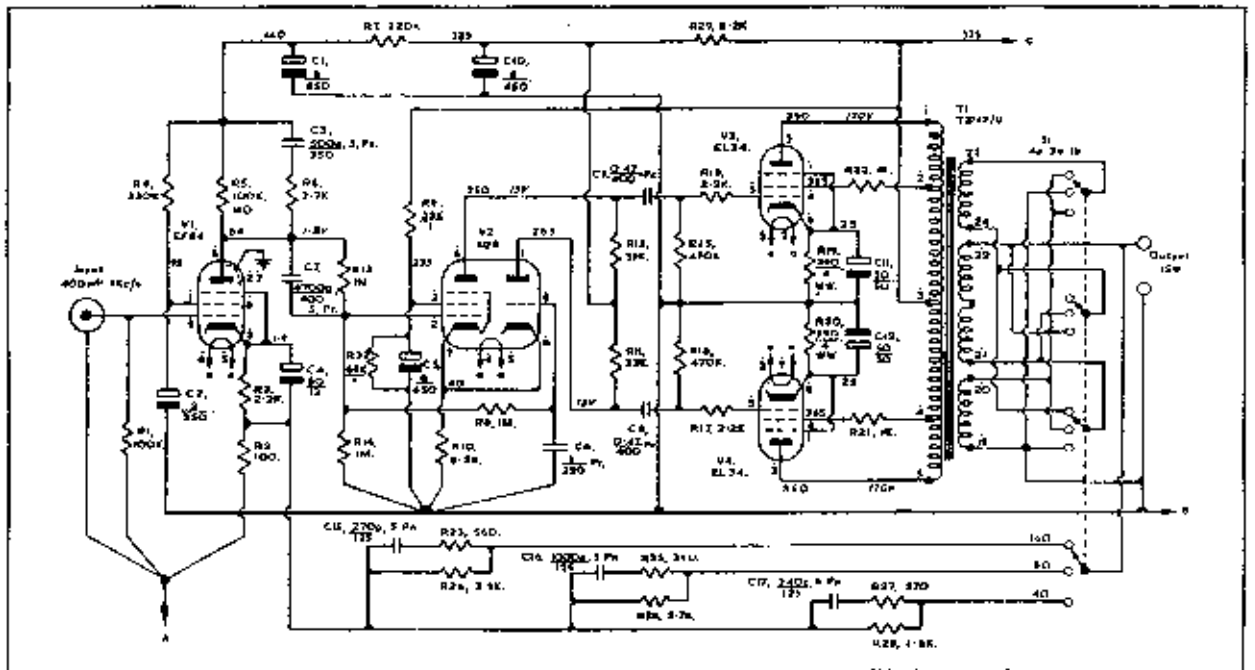
POWER SUPPLY

STA 15



BASIC AMPLIFIER CIRCUIT

15 WATTS



Говорят, до 1917 г. была в ходу такая поговорка:

– Если российскому студенту показать карту звездного неба, то этой же ночью он кинется отыскивать еще одну звезду, с жгучим желанием исправить карту.

Так и российский самопальщик способен бросить вызов любому известному решению, будь то электроника, акустика либо сложнейшая механика тангенциального тонарма на воздушной подушке.

А потому журнал готов принять свежие, остроумные идеи. Если кто-либо попытается использовать их в коммерческих целях, не поделившись с автором, то всегда можно будет отстоять свое кровное, сославшись на первую, оригинальную публикацию. То есть, получается, вроде депонирования изобретения, практика которого давно принята в международном патентоведении. Да Бог с ним, с патентом! Нам важно, чтобы у разбросанных по городам и весям Родины одиночек Кулибиных возникла действительно живая Ассоциация Российских Аудиофилов – А.Р.А., вестником деятельности которой и задумывался журнал. Пишите:

– если родилась идея, но вы не в состоянии до конца оценить ее ценность или реализовать полностью.

– если «открыли» какие-то очень «звуковые» элементы из отечественных.

– если готовы помочь кому-либо в реализации проекта.

– если владеете особыми методами измерений и расчетов, например, по расчету распределенной RIAA коррекции для Phono усилителя или вполне пригодной методой расчета рупора tractrix.

– если удался опыт по изготовлению стойки для аппаратуры.

То есть обо всем, что имеет отношение к хорошему звуку и к чему были приложены руки.

У Вас есть идея, мистер Fix'?

Ваши планы – Это наши планы? Этот оригинальный вопрос задают героям целины, порнозвездам и отставным генералам. Нам его задавать не надо. Мы и сами рады поделиться.

Во-первых. Все время будем подсовывать схемы достойных на наш взгляд конструкций. И не только бытовых. Есть большой запас для музыкантов. Всякие там Hiwatt, Orange, Marshall, Ampeg и пр.

Во-вторых. Электронике без акустики не жить. Поэтому готовим материал (на целый номер) по акустическим конструкциям и применяемым головкам (в просторечии – динамикам). Может у кого-либо завалялся комплект Altec VOT (Voice Of the Theater) A5 или A7, пусть сам поделится устройством. Хотелось бы наладить поставку в Россию динамиков для настоящего звука ф. Lowther, акустики Брюса Эдгара – Edgarnhorn. По нашему искреннему убеждению – акустика с чутьем ниже 95 дБ и требующая мощности не меньше 30 Вт (а то и все 200) это только маленьких пугать и зря деньги выбрасывать. Красивые и компактные колонки (К.К.К.) отменно смотрятся в кабине МИГ-29 или в башне Т-82М. Звук дают только большие системы. Осталось решить вопрос с жилой площадью.

В-третьих. Любителей фирменных кабелей, резисторов и конденсаторов будем изводить информацией о наших элементах, которые не хуже «иных». Уже сейчас готов материал об устройстве «правильных резисторов и конденсаторов». Чего ждать и о чем лучше не мечтать, применяя электролитические конденсаторы. Любителям «кабельной музыки» можем присоветовать только два способа использования дорогих фирменных проводов – а: в качестве нарядного бельевого шнура, б: для окончательного подведения итогов (шутка).

...
В-тридцать пятых. Конечно продолжим серьезный разговор об однотактном железе (Dr. Hodgson), о возможностях применения пентодов в звуковом тракте, как бороться с вибрациями (и чем отличается виброизоляция от вибропоглощения). О том, что лучше – «Tice Audio или компьютерные UPS в деле фильтрации сетевого питания. И многом другом, без чего, увы, нормального звука не добиться.

Готовим super-проект. Нет, компакт-диска не будет по определению (и по жизни тоже). Зачем нужно строить ламповый пред, одно-тактник или двухтактник, убийственную рупорную акустику, чтобы затем купить очередной тестовый CD и проверить, как все это звучит в цифре? Лучше уж за те же деньги купить маленький стеклянный баллон со значком Telefunken или Sovtek. А проект будет касаться безальтернативного преда с RIAA корректором, DAC'a (конвертера для CD-проигрывателя) с ламповым буфером и однотактника ватт на 30 – 50 на одной выходной лампе (не-е-ет не на 6М70!). Все это электронное хозяйство увенчает нормальная акустика из родных советских динамиков с чувствительностью 96 дБ. Сиди и слушай!

Такие вот розовые планы. Не забыть еще выучить японский с итальянским, подготовиться к встрече с Эдвардом Деллом и Джо Робертсом (издателями GA и SP), подкинуть Борису Соколову пару смешных сюжетов для рисунков и позвонить жене, что дома сегодня не появлюсь, готовлю журнал к выходу. Бедные собака, жена и ребенок...

Исполнявший обязанности гл. редактора – А. Белканов.

